

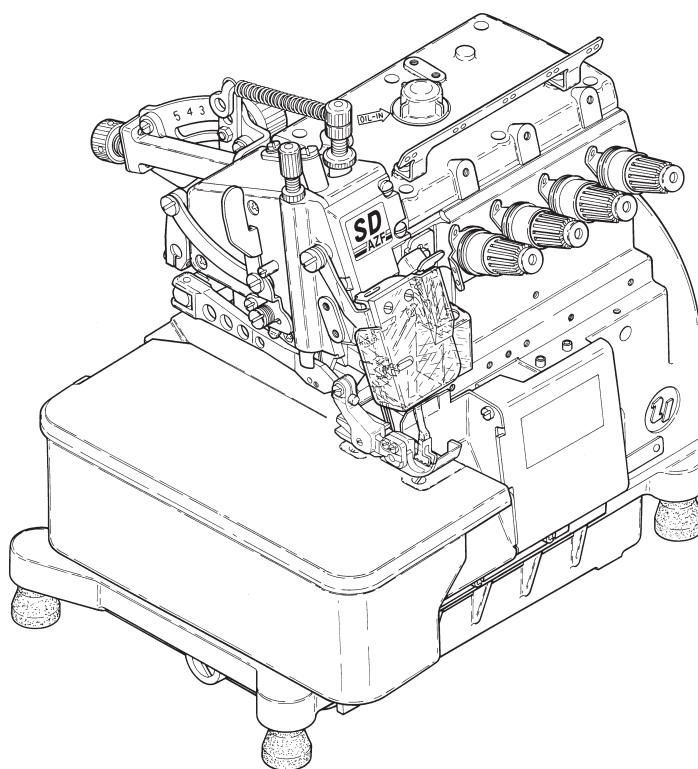
# ***Yamato***<sup>®</sup>

## Parts List

HIGH SPEED SAFETY STITCH MACHINE  
WITH VARIABLE TOP FEEDER FOR HEAVY-WEIGHT MATERIALS

---

## AZF8600SD



### MODELS

---

AZF8600SD-C5DA  
AZF8600SD-C7DA

AZF8600SD-C6DA  
AZF8620SD-CA7DA

---

# パーツリストの見方

このパーツリストはAZF8600SD-C5DA, C6DA, C7DA(角メス装備)を基本モデルにしてイラストを作成しています。

パーツリストに記載されているカラーの寸法は内径×外径×幅を表わしています。  
コネクタに表記してある数字は、接続部のサイズです。

**記号の説明 (Parts No.の隣に記載されています。)**

[ ] 前回のパーツリストに対して、今回変更された部品を表わしています。

[ ]内は旧Parts No.及びネジ類の形状

◆ 前回のパーツリストに対して、今回追加された部品及びモデルを表わしています。

**部品注文の際のご注意**

☆ このパーツリストに記載されている部品をご注文の際は、Parts No.(例えば、2150210)をお願いします。

☆ 0020004 の場合は、0020004 又は20004 でご注文下さい。

☆ エアチューブ御注文の際は品番と長さをお知らせ下さい。

なお、このパーツリストの記載事項は、改良により変更される場合がありますのでご了承下さい。

---

## How to use this Parts List

The illustrations on this Parts List are drawn on the basis of AZF8600SD-C5DA, C6DA, C7DA with Angled Knife.

The dimension of Collar on this Parts List shows Inside diameter X Outside diameter X Width.

Numbers on a connector show sizes of joints.

**Explanation of Marks (marked at the Side of Part No.)**

[ ] means this part is changed from the previous Parts List.

Inside of [ ] shows the previous Part No. and the shape of screw or the like.

◆ means this part and model is added to the previous Parts List.

**How to place an order for the parts**

☆ When placing an order for the parts from this Parts List, please clearly state the Parts No. (e.g.2150210) which you require so that we can deliver the correct Parts to you.

☆ When the Part No. is "0020004", please place an order for the part by showing "0020004" or "20004".

☆ When ordering Air Tube, please inform us of the Part No. and the length.

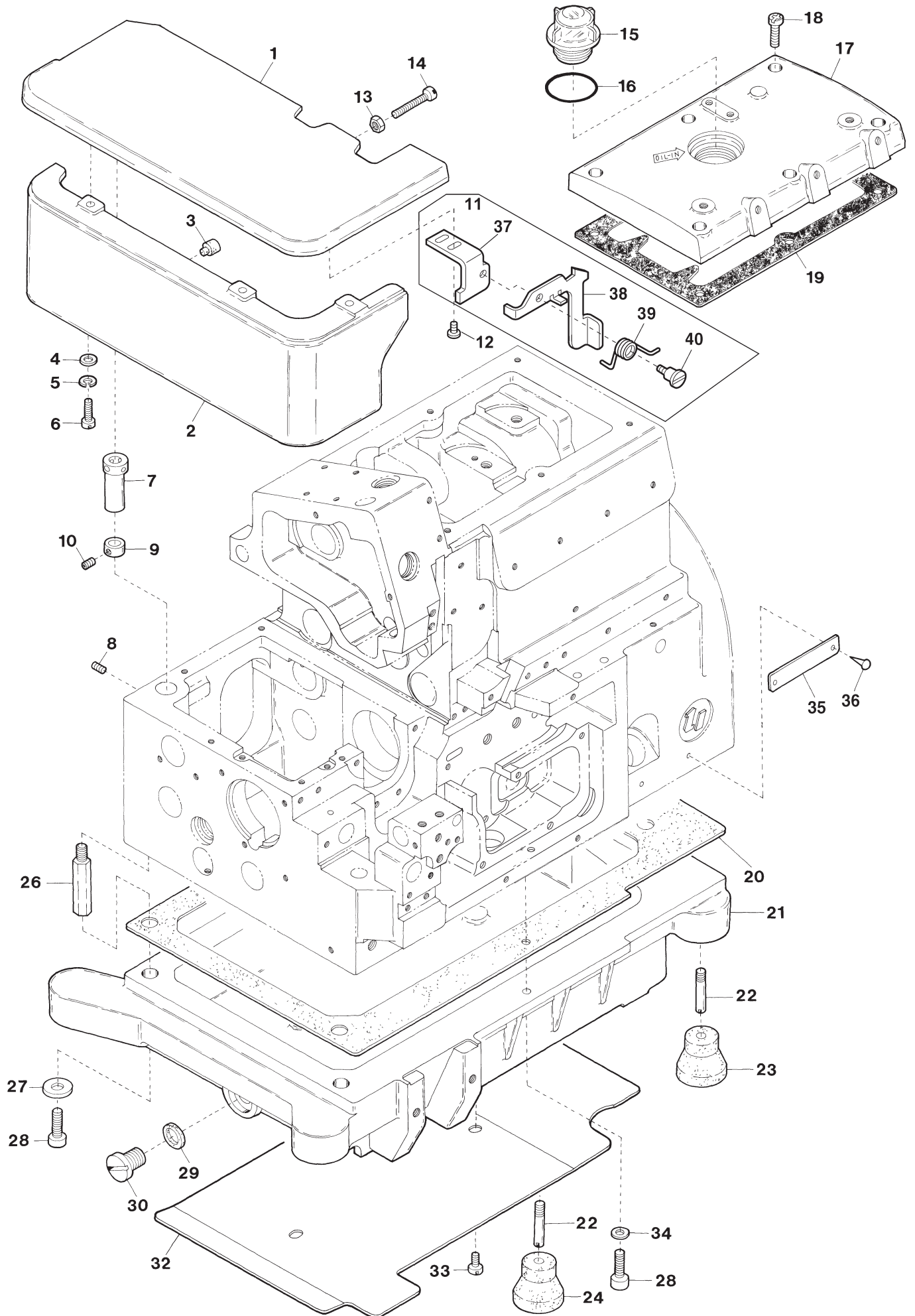
This Parts List is subject to change without notice.

# Contents

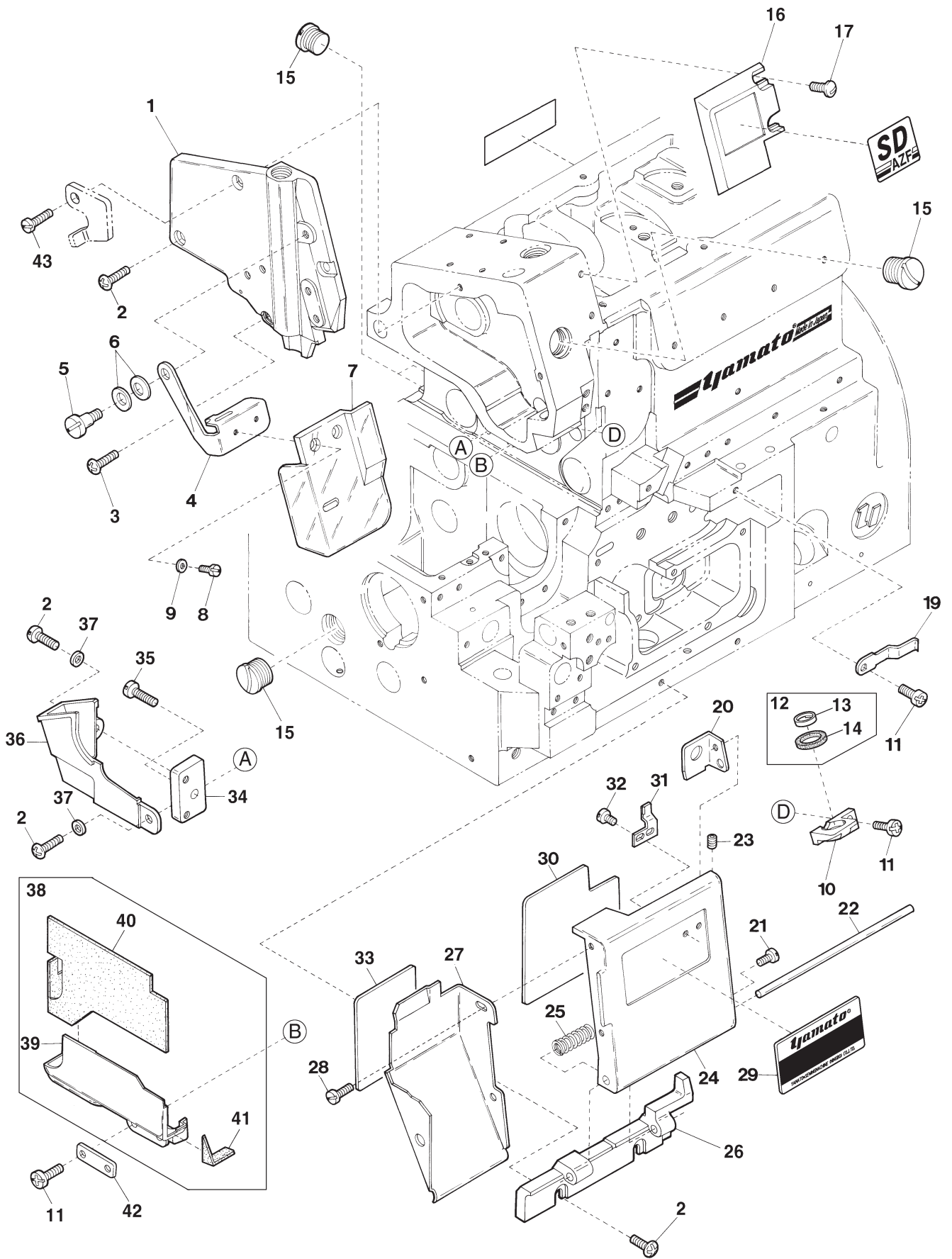
# 目次

---

MISCELLANEOUS COVERS(1)	カバー関係(1)	1
MISCELLANEOUS COVERS(2)	カバー関係(2)	2
MISCELLANEOUS COVERS(3)	カバー関係(3)	3
MISCELLANEOUS THREAD EYELETS	糸道関係	4
MISCELLANEOUS CRANKSHAFT & BUSHINGS	主軸及びブッシュ関係	5
NEEDLE BAR DRIVING MECHANISM	針棒機構	6
KNIFE DRIVING MECHANISM	メス機構	7
PRESSER FOOT MECHANISM	押工機構	8
TOP FEED MECHANISM(1)	上送り機構(1)	9
TOP FEED MECHANISM(2)	上送り機構(2)	10
TOP FEED MECHANISM(3)	上送り機構(3)	11
UPPER LOOPER DRIVING MECHANISM	上ルーバ機構	12
LOWER & DOUBLE CHAINING LOOPER DRIVING MECHANISM	下ルーバ及び二重環ルーバ機構	13
FEED DRIVING CONTROL MECHANISM	前送り調節機構	14
FEED DRIVING MECHANISM	送り機構	15
LUBRICATING MECHANISM	給油機構	16
AZF8611G EXCLUSIVE PARTS	サブモデル専用部品	17
EXTRA PARTS	特注部品	18
MISCELLANEOUS SUPPORTING BOARD	受け板関係	19
THREAD STAND	糸立台	20
WARNING LABEL	警告ラベル	21
LIST of MAIN SPARE PARTS	主要部品リスト	22
INDEX	索引	23



Ref.No	Parts No.	Description	品名	Amt. Req
1	2100006	Cloth Plate	クロスプレート	1
2	2150735	Cloth Plate(Lower)	クロスプレート(下)	1
3	2100014	Rubber Cushion	クロスプレート(下)埋メ座	1
4	001123	Washer	ワッシャ	3
5	000644	Spring Washer	スプリングワッシャ	3
6	110045	Screw(M4-0.7×12)	止ネジ	3
7	2100011	Cloth Plate Eccentric Bushing	エキセンブッシュ	1
8	160001	Screw(M4-0.7×4)	止ネジ	1
9	2100012	Collar(4×9×6mm)	カラー	1
10	003637	Screw(1/8-44×2.5)	止ネジ	1
11	2150326	Cloth Plate Latch, C. Set	開閉レバー(組)	1
12	110073	Screw(M4-0.7×5)	止ネジ	2
13	100001	Lock Nut	ロックナット	1
14	110031	Stop Screw(M4-0.7×12)	ストップネジ	1
15	0020004	Oil Cap	オイルキャップ	1
16	2150580	O-ring(P28)	Oリング	1
17	2150287	Top Cover	上カバー	1
18	110016	Screw(M4-0.7×15)	止ネジ	6
19	2150026	Top Cover Gasket	上カバーパッキン	1
20	2100864	Oil Reservoir Gasket	油受ケパッキン	1
21	2151054	Oil Reservoir	油受ケ	1
22	006816	Screw(1/4-24×8)	止ネジ	4
23	0032879	Oil Reservoir Rubber Cushion(Black)	防振ゴム(黒)	3
24	0033627	Oil Reservoir Rubber Cushion(Green)	防振ゴム(緑)	1
25				
26	2100875	Oil Reservoir Positioning Bar	油受ケ固定棒	4
27	300004	Washer	ワッシャ	4
28	120017	Screw(M5-0.8×15)	止ネジ	6
29	0020137	Drain Hole Seal	パッキン	1
30	005075	Drain Hole Screw(3/8-24×8)	油抜キネジ	1
31				
32	2151056	Wind Guide Plate	風案内板	1
33	110013	Screw(M4-0.7×8)	止ネジ	2
34	300043	Washer	ワッシャ	2
35	6209401	Serial Number Plate	機番プレート	1
36	000726	Rivet	止メ鋸	2
37	2150327	Cloth Plate Latch Holder	開閉レバー台	1
38	2150328	Cloth Plate Latch	開閉レバー	1
39	2150329	Cloth Plate Latch Spring	開閉レバーバネ	1
40	170067	Screw(M5-0.8×6)	止ネジ	1

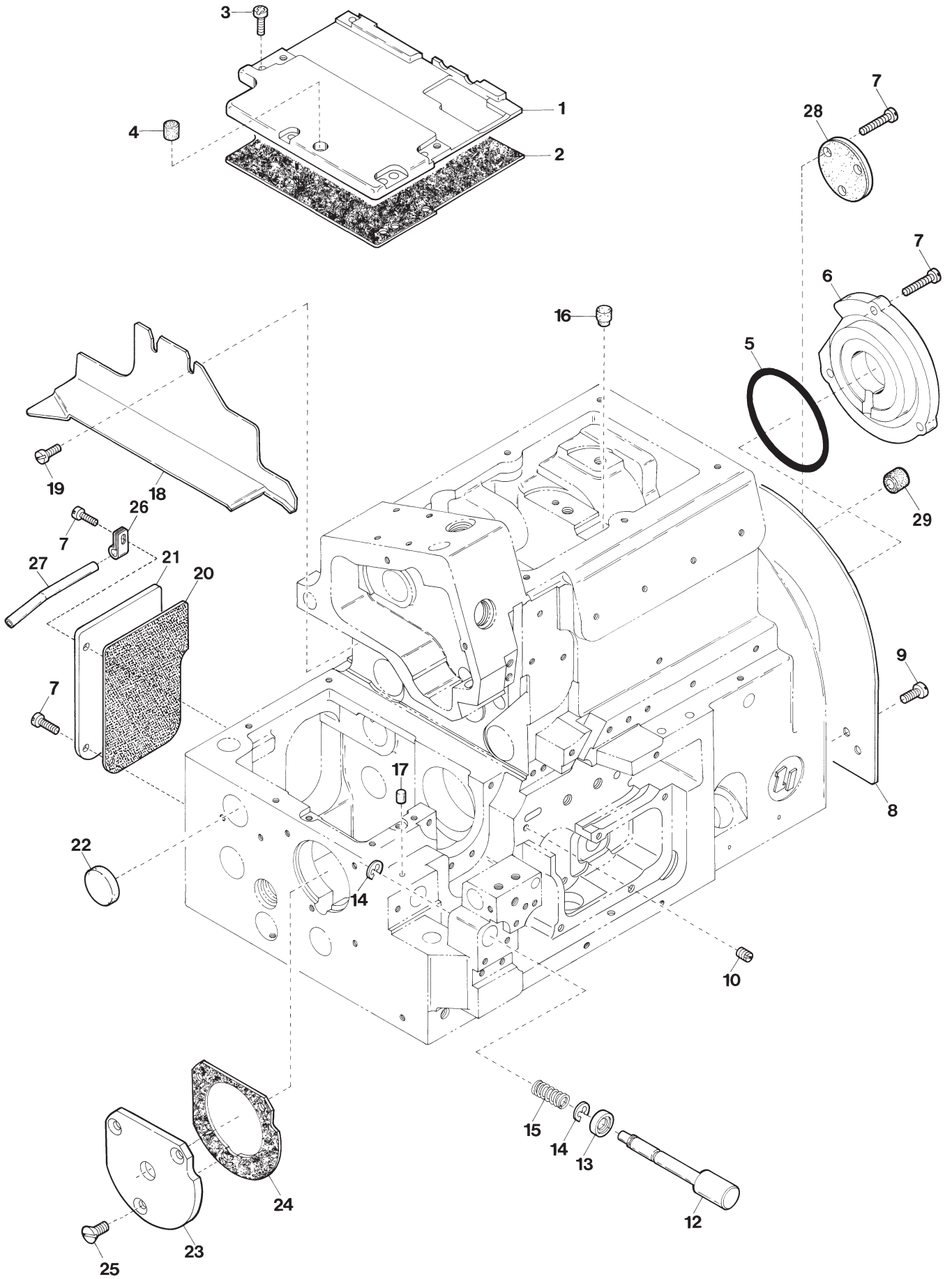


Ref.No	Parts No.	Description	品 名	Amt. Req
1	2160102	Side Cover	側面カバー	1
2	110013	Screw(M4-0.7×8)	止ネジ	5
3	110013	Screw(M4-0.7×8)	止ネジ	1
4	2150018	Eye Guard Holder	アイガード板	1
5	170032	Screw(M4-0.7×5)	止ネジ	1
6	000010	Conical Spring Washer	皿バネワッシャ	2
7	2150125	Eye Guard	アイガード	1
8	110076	Screw(M3-0.5×6)	止ネジ	2
9	000444	Washer	ワッシャ	2
10	2150023	Needle Bar Oil Defender	針棒油受ケ	1
11	110012	Screw(M4-0.7×5)	止ネジ	4
12	2150024	Needle Bar Oil Seal, C. Set	針棒シール (組)	1
13	2150028	Needle Bar Oil Seal	針棒シール	1
14	2150029	Needle Bar Oil Seal Long	針棒シールリング	1
15	190015	Screw(M14-2×6)	止ネジ	4
16	2150733	Logo Plate	ロゴマーク板	1
17	110106	Screw(M4-0.7×8)	止ネジ	2
18				
19	2100538	Front Cover Latch Spring	前開キカバーラッチバネ	1
20	0024446	Front Cover Hook	前開キカバーフック	1
21	001203	Screw(9/64-40×4.5)	止ネジ	1
22	0020016	Front Cover Hinge Pin	前開キカバーヒンジピン	1
23	003637	Screw(1/8-44×2.5)	止ネジ	2
24	2150734	Front Cover(Right)	前開キカバー	1
25	0024095	Front Cover Hinge Spring	前開キカバーヒンジバネ	1
26	2151055	Front Cover Hinge	前開キカバーヒンジ	1
27	2100703	Chip Guard(Openable)	切屑落シ板	1
28	110003	Screw(M3.5-0.6×6)	止ネジ	2
29	2129415	Model Plate(Green)	型式板 (緑)	1
30	390678	Threading Chart	糸通シ図	1
31	2100856	Front Cover Latch	前開キカバーラッチ	1
32	110054	Screw(M3-0.5×3.5)	止ネジ	2
33	390523	Threading Chart(Left)	糸通シ図 (左)	1
34	2120062	Rear Cover Support	後カバー取付台	1
35	110045	Screw(M4-0.7×12)	止ネジ	1
36	2160103	Top Feed Dog Bar Rear Cover	上送り台後カバー	1
37	001123	Washer	ワッシャ	2
38	2120141	Top Feed Dog Bar Oil Receiver, C. Set	上送り台油受ケ (組)	1
39	2120053	Top Feed Dog Bar Oil Receiver	上送り台油受ケ	1
40	2120138	Oil Receiver Rubber(Large)	油受ケゴム (大)	1
41	2120139	Oil Receiver Rubber(Small)	油受ケゴム (小)	1
42	2120098	Oil Receiver Fixing Plate	油受ケ押工板	1
43	110045	Screw(M4-0.7×12)	止ネジ	1

Note : Order for Model Plate must be accompanied by model designation(including symbols of gauge and devices).

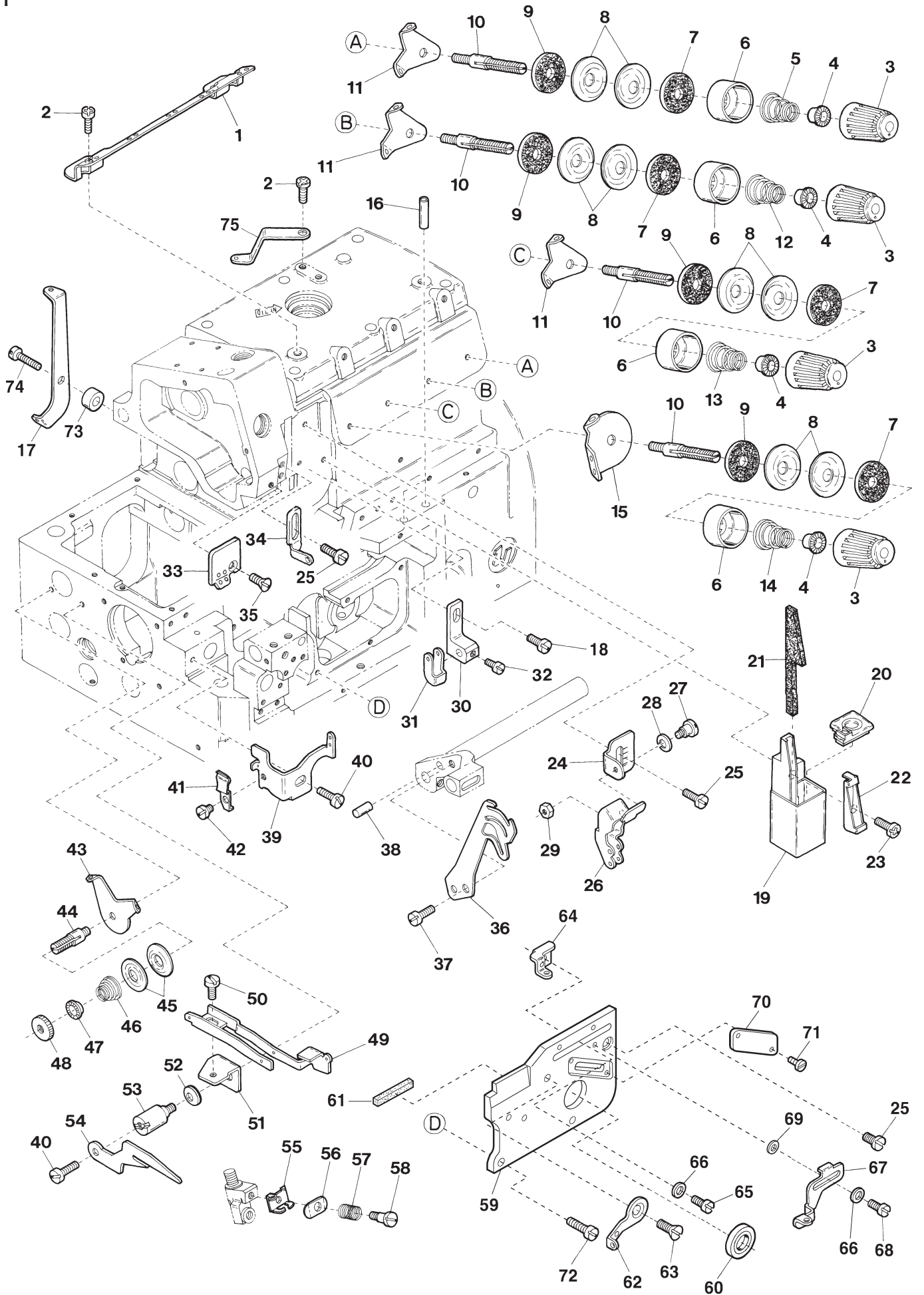
(注) 型式板を御注文の際は機種名 (ゲージ記号、附帯装置含む) をお知らせください。

3



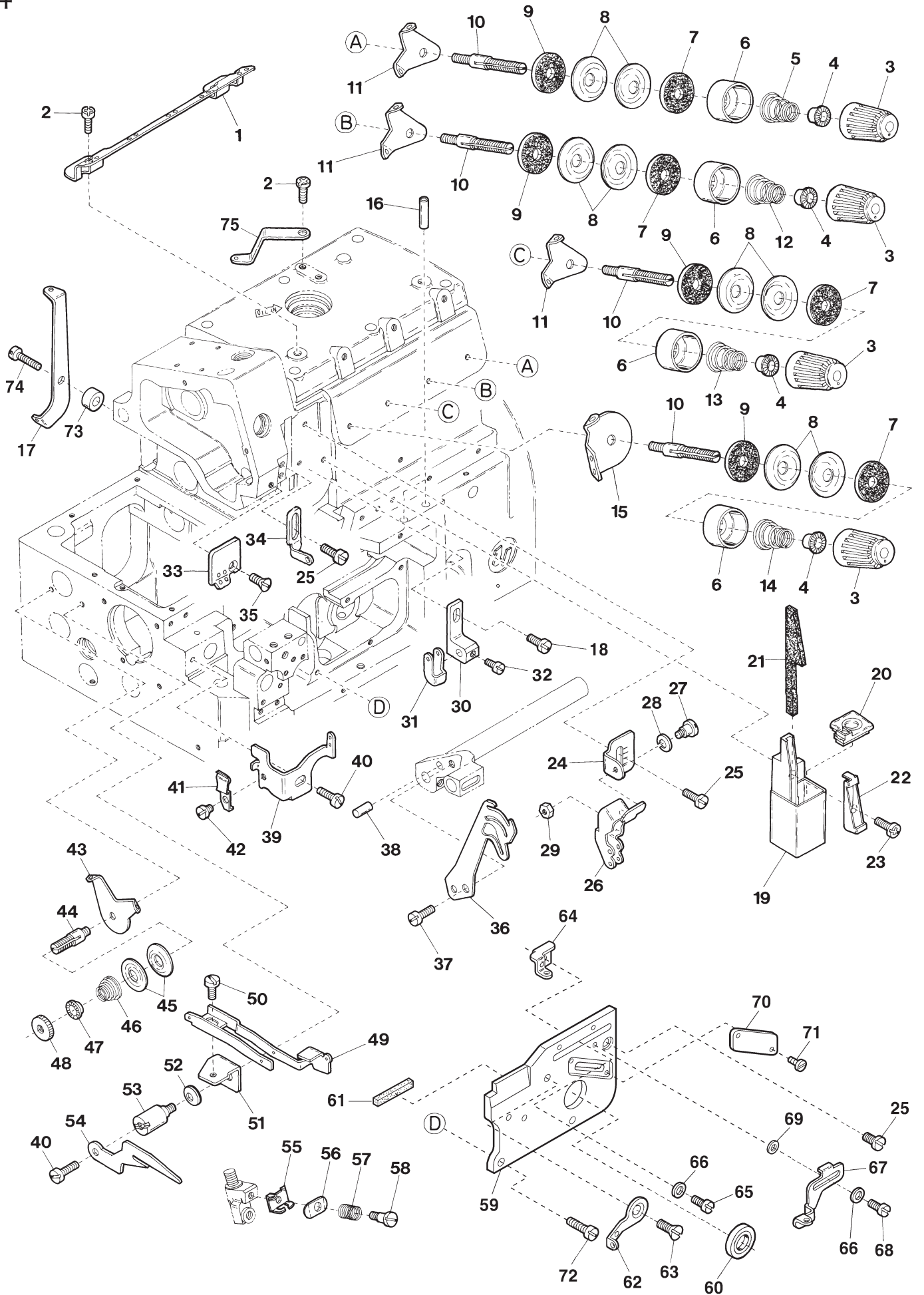


Ref.No	Parts No.	Description	品 名	Amt. Req
1	2120063	Feed Mechanism Cover	送リ上カバー	1
2	2120588	Feed Mechanism Cover Gasket	送リ上カバーパッキン	1
3	110048	Screw(M4-0.7×10)	止ネジ	5
4	2100047	Rubber Cushion	埋メ座(中)	1
5	2110027	O-ring(P52)	Oリング	1
6	2110026	Ball Bearing Holder	ベアリング押エ	1
7	110013	Screw(M4-0.7×8)	止ネジ	10
8	2100318	Fan Cover	ファンカバー	1
9	110012	Screw(M4-0.7×5)	止ネジ	2
10	150004	Screw(M4-0.7×6)	止ネジ	1
11				
12	2150022	Pushbutton	プッシュボタン	1
13	2150583	Oil Seal	オイルシール	1
14	0033024	Retaining Ring	ストップリング	2
15	0068517	Pushbutton Spring	プッシュボタンバネ	1
16	330008	Seal Plug	詰栓	1
17	330000	Seal Plug	詰栓	1
18	2150017	Fabric Guide Plate	布案内板	1
19	110064	Screw(M4-0.7×8)	止ネジ	2
20	2100918	Tail Cover Gasket	後カバーパッキン	1
21	2100037	Tail Cover	後カバー	1
22	2150069	Seal Plug	詰栓	1
23	2100960	Ball Bearing Housing	ハウジング	1
24	2100874	Ball Bearing Housing Gasket	ハウジングパッキン	1
25	130003	Screw(M4-0.7×7.3)	止ネジ	3
26	0093528	Looper Thread Pipe Stay	糸道パイプ支エ	1
27	0021735	Looper Thread Pipe	糸道パイプ	1
28	0020218	Top Feed Shaft End Cap	上送リ軸蓋	1
29	0020051	Seal Plug	詰栓	1

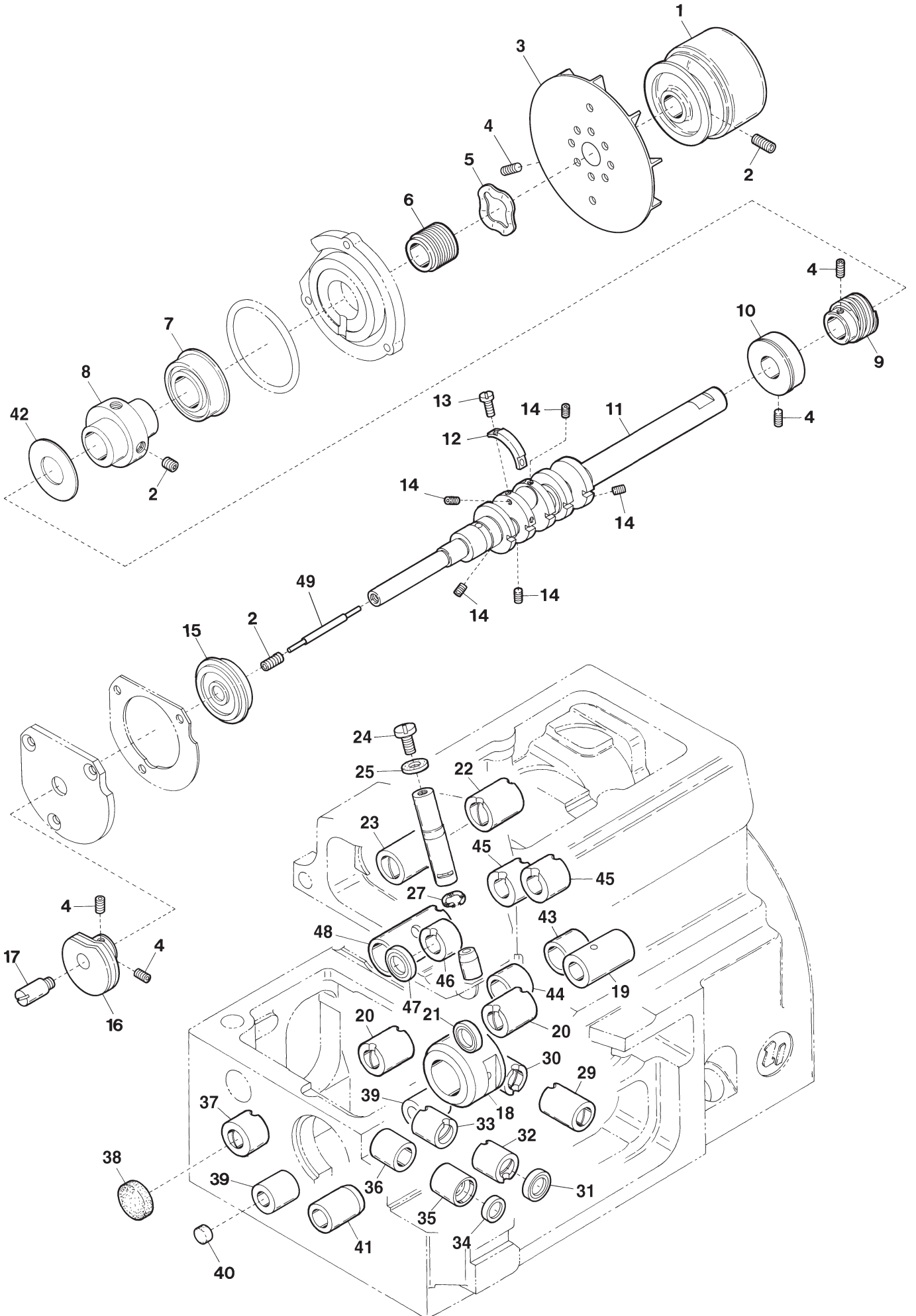


Ref.No	Parts No.	Description	品名	Amt. Req
1	2160122	Thread Guide Plate	糸案内板	1
2	110013	Screw(M4-0.7×8)	止ネジ	3
3	0024084	Thread Tension Spring Cap	糸調子バネキャップ(上)	4
4	0024083	Tension Spring Bushing	糸調子ナット回り止め	4
5	0024157	Tension Spring(Lower Looper Thread)	下ルーバ糸調子バネ	1
6	0020118	Thread Tension Spring Retainer	糸調子バネキャップ(下)	4
7	000178	Felt	フェルト	4
8	0031111	Tension Disc	糸調子皿	8
9	000177	Felt	フェルト	4
10	190016	Tension Post	糸調子棒	4
11	0032962	Tension Disc Eyelet	糸調子台糸道	3
12	0032952	Tension Spring(Upper Looper Thread)	上ルーバ糸調子バネ	1
13	0030226	Tension Spring(Double Chain Thread)	針糸調子バネ(二重環)	1
14	0024156	Tension Spring(Needle Thread)	針糸調子バネ	1
15	2150116	Tension Disc Eyelet for Needle Thread	針糸調子台糸道	1
16	0022215	Looper Thread Pipe	糸道パイプ	2
17	2100404	Double Chaining Looper Thread Eyelet(Rear)	二重環ルーバ糸道(後)	1
18	110064	Screw(M4-0.7×8)	止ネジ	1
19	2150030	Oil Container	SP タンク	1
20	2150031	Oil Container Plug	詰栓	1
21	310105	Felt	SP フェルト	1
22	2150032	Felt Holder	SP フェルト押エ	1
23	110013	Screw(M4-0.7×8)	止ネジ	1
24	2150124	Needle Thread Eyelet Holder	針糸道取付板	1
25	110001	Screw(M4-0.7×8)	止ネジ	3
26	2150115	Needle Thread Eyelet(Right)	針糸道(右)	1
27	006035	Screw(9/64-40×7)	止ネジ	1
28	000644	Spring Washer	スプリングワッシャ	1
29	000322	Nut	ナット	1
30	2150167	Needle Thread Eyelet Holder(Double Chain)	二重環針糸道取付台	1
31	2150162	Needle Thread Eyelet(Right)(Double Chain)	二重環針糸道(右)	1
32	110002	Screw(M3-0.5×5)	止ネジ	1
33	2150131	Needle Thread Eyelet(Left)	針糸道(左)	1
34	2150173	Needle Thread Eyelet(Left)(Double Chain)	二重環針糸道(左)	1
35	130026	Screw(M4-0.7×5.8)	止ネジ	1
36	2150270	Needle Thread Pull-off	針糸繰り	1
37	110073	Screw(M4-0.7×7.5)	止ネジ	1
38	000653	Knock Pin	ノックピン	1
39	2150165	Double Chaining Looper Thread Eyelet(Left)	二重環ルーバ糸道(左)	1
40	110008	Screw(M4-0.7×5)	止ネジ	2

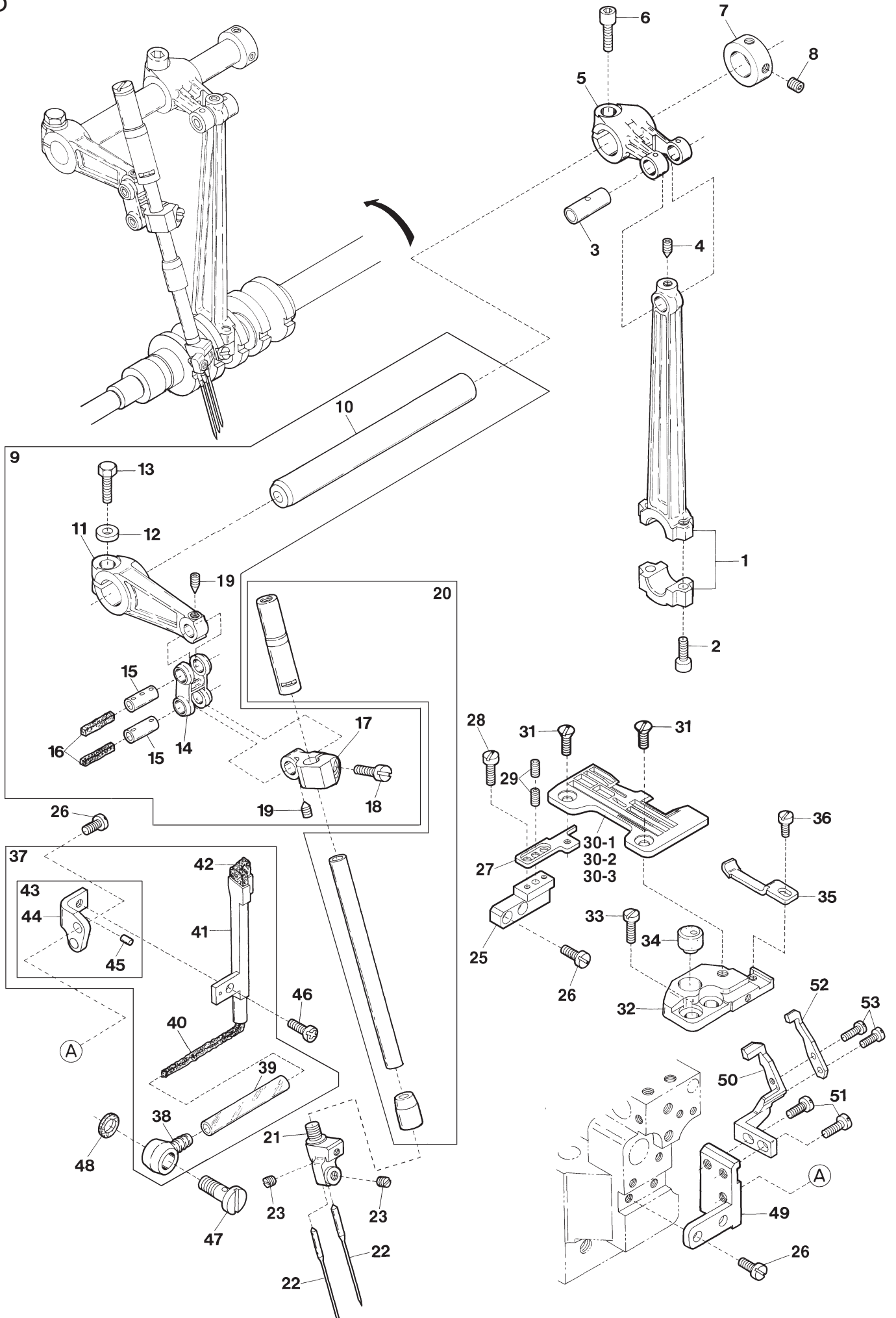
Ref. No 41 to 75 See the following page.



Ref.No	Parts No.	Description	品 名	Amt. Req
41	2150151	Thread Eyelet Stopper	二又糸道ストッパ	1
42	110091	Screw(M3-0.5×3)	止ネジ	1
43	0020123	Tension Disc Eyelet	二重環糸調子台糸道	1
44	190002	Tension Post	糸調子棒	1
45	0020124	Tension Disc	二重環糸調子皿	2
46	0020125	Double Chaining Looper Tension	二重環糸調子バネ	1
47	0020126	Tension Spring Bushing	二重環糸調子ナット回り止め	1
48	000182	Adjusting Nut	調節ナット	1
49	0020167	Double Chaining Looper Thread Eyelet	二又糸道	1
50	009853	Screw(11/64-40×6.5)	止ネジ	1
51	0020165	Thread Eyelet Bracket	二又糸道台	1
52	000010	Conical Spring Washer	皿バネワッシャ	1
53	190000	Screw(M4-0.7×7)	止ネジ	1
54	0020166	Thread Retaining Finger	糸案内	1
55	2150163	Thread Retainer Plate Support	小調子板	1
56	2150112	Thread Retainer Plate	小調子皿	1
57	2150132	Thread Retainer Spring	小調子バネ	1
58	170049	Screw(M2-0.4×4)	止ネジ	1
59	2150478	Looper Holder Cover	ルーパ台カバー	1
60	2150582	Looper Driving Shaft Oil Seal	ルーパ軸オイルシール	1
61	2100229	Looper Holder Cover Spacer(Rubber)	ルーパ台カバースペーサ	1
62	2150425	Looper Thread Eyelet(Left)	ルーパ糸道(左)	1
63	130020	Screw(M4-0.7×8.3)	止ネジ	1
64	2150422	Upper Looper Thread Eyelet	上ルーパ糸道	1
65	110026	Screw(M3-0.5×6)	止ネジ	1
66	000014	Washer	ワッシャ	2
67	2150481	Lower Looper Thread Eyelet	下ルーパ糸道	1
68	110036	Screw(M3-0.5×6.5)	止ネジ	1
69	2150482	Spacer	スペーサ	1
70	2150479	Looper Holder Auxiliary Cover	ルーパ台補助カバー	1
71	110085	Screw(M3-0.5×4.5)	止ネジ	2
72	110009	Screw(M4-0.8×8)	止ネジ	2
73	000494	Spacer	スペーサ	1
74	110048	Screw(M4-0.7×10)	止ネジ	1
75	2120536	Supplementary Thread Eyelet	二重環ルーパ補助糸道	1



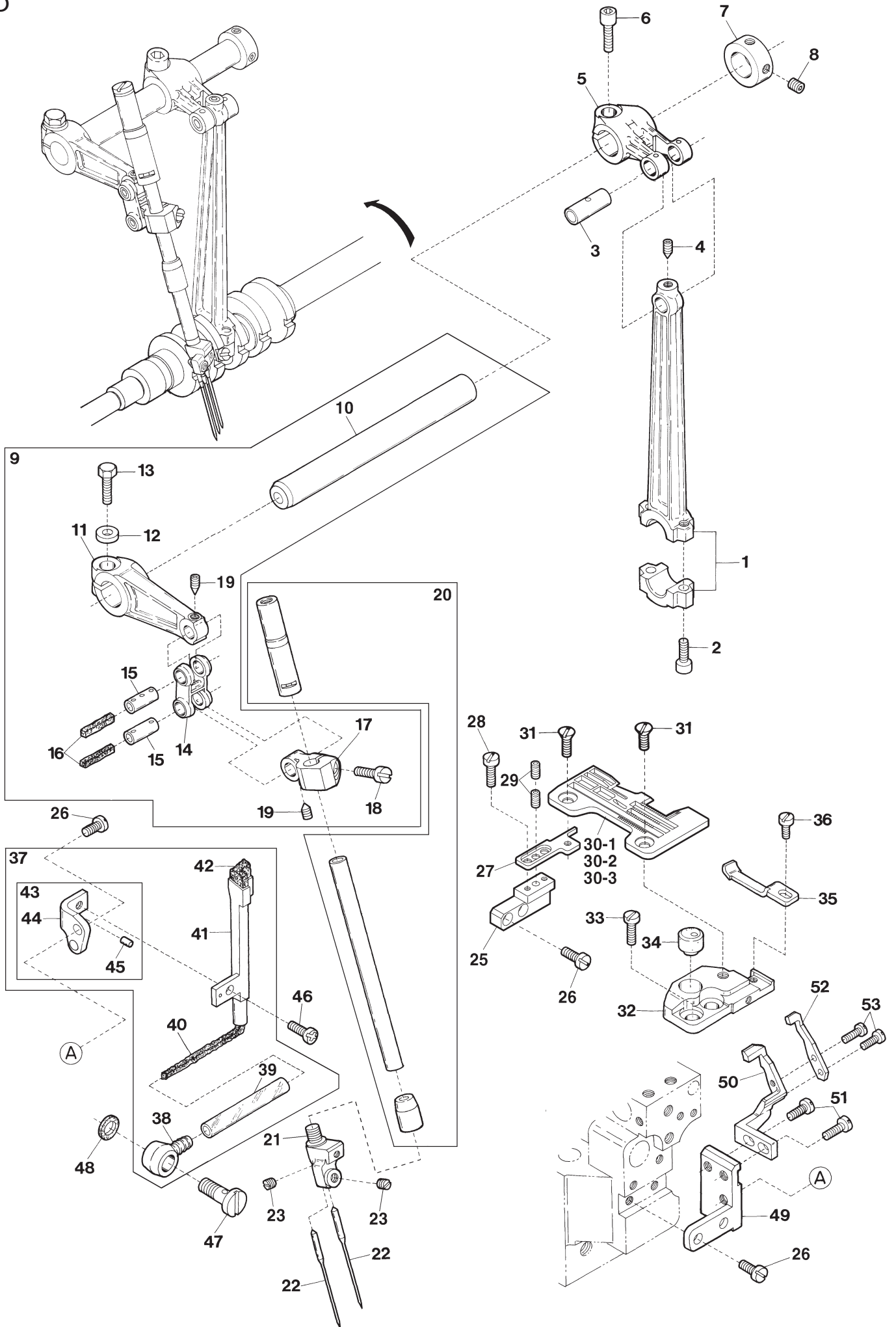
Ref.No	Parts No.	Description	品名	Amt. Req
1	2150738	Machine Pulley	ミシンプーリー	1
2	160007	Screw(M6-1 × 6)	止ネジ	5
3	2150461	Oil Cooling Fan	冷却ファン	1
4	160001	Screw(M4-0.7 × 4)	止ネジ	5
5	2110184	Wave Washer	波形ワッシャ	1
6	2110183	Mechanical Oil Shield	油切り	1
7	3100131	Crankshaft Ball Bearing(Right)	ボールベアリング (右)	1
8	2120026	Bearing Adapter	ベアリング受ケ	1
9	2150096	Oil Pump Driving Worm	ウォーム	1
10	2150602	Crankshaft Bushing	中ブッシュ	1
11	2160100	Crankshaft	クランクシャフト	1
12	2100111	Crankshaft Counterweight	バランスウエイト	1
13	110036	Screw(M3-0.5 × 6.5)	止ネジ	2
14	160027	Screw(M3-0.5 × 3)	詰ネジ	5
15	2100872	Crankshaft Ball Bearing(Left)	ボールベアリング (左)	1
16	2120537	Double Chaining Looper Thread Take-up	糸調子カム	1
17	2100410	Thread Take-up Pin	糸調子カムピン	1
18	2150187	Crankshaft Bushing	小ブッシュ	1
19	2100105	Upper Knife Driving Shaft Bushing(Right)	上メス軸ブッシュ (右)	1
20	2150043	Upper Knife · Feed Bar Driving Shaft Bushing	上メス軸・送り軸ブッシュ	2
21	2100117	Upper Knife Driving Shaft Oil Seal	上メス軸オイルシール	1
22	2150049	Needle Bar Driving Shaft Bushing(Right)	針棒クランク軸ブッシュ (右)	1
23	2150048	Needle Bar Driving Shaft Bushing(Left)	針棒クランク軸ブッシュ (左)	1
24	003636	Cap Screw(5/16-32 × 3.5)	蓋ネジ	1
25	000526	Gasket	パッキン	1
26				
27	310109	Oil Wick	油芯	1
28				
29	2150046	Upper Looper Driving Shaft Bushing(Front)	上ルーバ軸ブッシュ (前)	1
30	2150047	Upper Looper Driving Shaft Bushing(Rear)	上ルーバ軸ブッシュ (後)	1
31	2150581	Looper Driving Shaft Oil Seal	ルーバ軸オイルシール	1
32	2150044	Lower Looper Driving Shaft Bushing(Front)	下ルーバ軸ブッシュ (前)	1
33	2150045	Lower Looper Driving Shaft Bushing(Rear)	下ルーバ軸ブッシュ (後)	1
34	2150584	Looper Shaft Oil Seal	ルーバ軸オイルシール	1
35	2100412	Double Chaining Looper Shaft Bushing(Front)	二重環ルーバ軸ブッシュ (前)	1
36	2100413	Double Chaining Looper Shaft Bushing(Rear)	二重環ルーバ軸ブッシュ (後)	1
37	2150042	Feed Bar Driving Shaft Bushing(Left)	送り軸ブッシュ (左)	1
38	2150069	Seal Plug	詰栓	1
39	2100414	Looper Rocker Shaft Bushing	ルーバ前後軸ブッシュ	2
40	2100417	Seal Plug	詰栓	1
41	2100098	Control Lever Shaft Bushing	送り調節レバー軸ブッシュ	1
42	2120030	Top Feed Driving Connecting Rod Spacer	上送りロッドスペーサ	1
43	2120074	Top Feed Shaft Bushing(Right)	上送り軸ブッシュ (右)	1
44	2120075	Top Feed Shaft Bushing(Left)	上送り軸ブッシュ (左)	1
45	2120071	Vertical Motion & Rocker Shaft Bushing(Right)	上下・前後軸ブッシュ (右)	2
46	2120073	Vertical Motion Shaft Bushing(Left)	上送り上下軸ブッシュ (左)	1
47	2150582	Oil Seal	オイルシール	1
48	2120072	Top Feed Rocker Shaft Bushing(Left)	上送り前後軸ブッシュ (左)	1
49	2150209	Pin	油量制限ピン	1



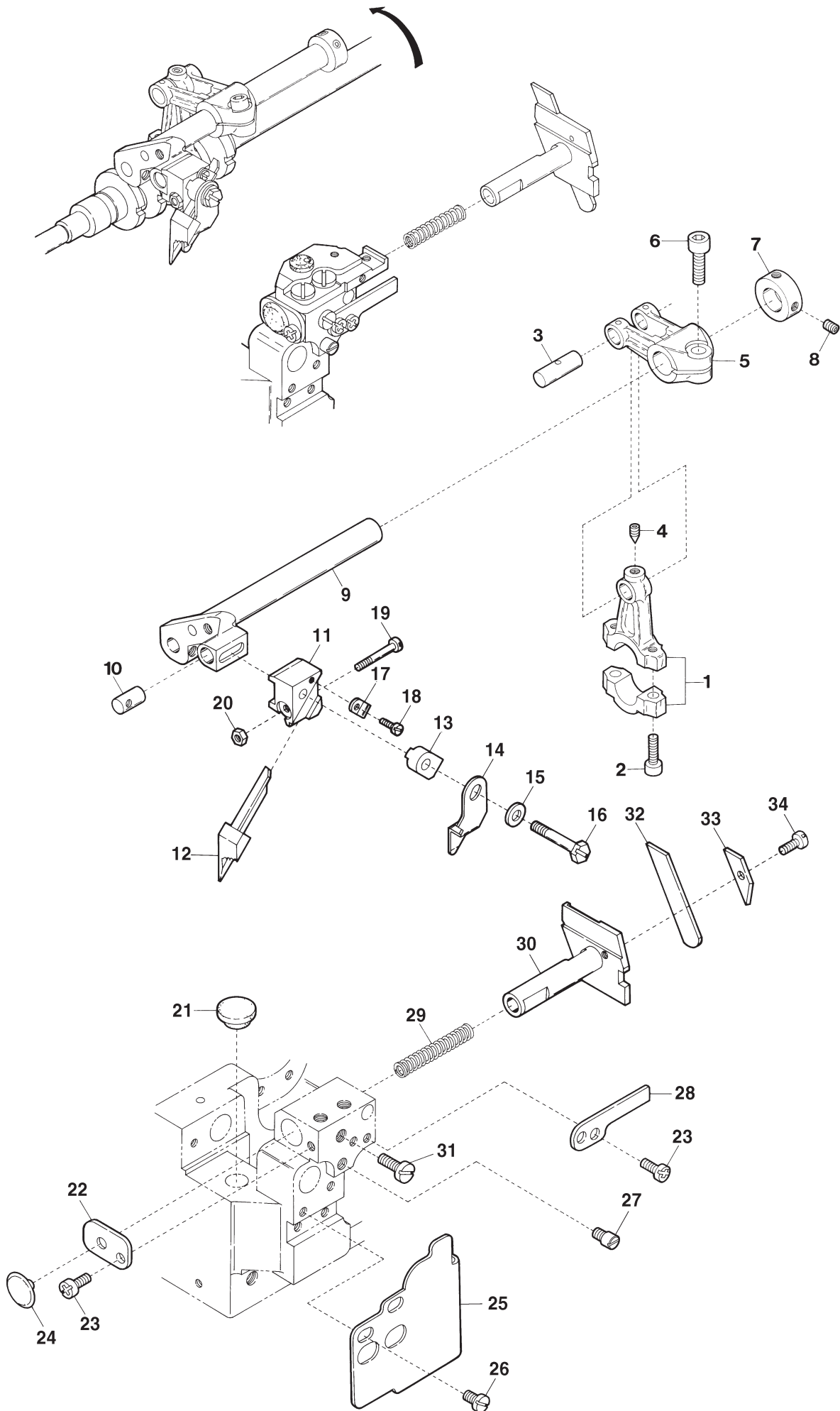


Ref.No	Parts No.	Description	品名	Amt. Req
1	2110252	Needle Bar Driving Connecting Rod	針棒ロッド	1
2	120049	Screw(M4-0.7×16)	止ネジ	2
3	2100144	Needle Bar Driving Connecting Rod Pin	針棒クランクピン	1
4	160002	Screw(M4-0.7×5)	止ネジ	1
5	2101405	Needle Bar Driving Lever	針棒クランク軸腕	1
6	120006	Screw(M6-1×12)	止ネジ	1
7	2100137	Collar(12×20×10mm)	カラー	1
8	160003	Screw(M5-0.8×5)	止ネジ	2
9	2150242	Needle Bar Crank Arm, C. Set	針棒クランク (組)	1
10	2150053	Needle Bar Driving Shaft	針棒クランク軸	1
11	2101406	Needle Bar Crank Arm	針棒クランク	1
12	300008	Washer	ワッシャ	1
13	140003	Screw(M6-1×18)	止ネジ	1
14	2100138	Needle Bar Connecting Link	針棒リンク	1
15	2100176	Needle Bar Connecting Link Pin	針棒リンクピン	2
16	310089	Oil Wick	油芯	2
17	2150059	Needle Bar Connecting Bracket	針棒抱キ	1
18	110006	Screw(M3.5-0.6×10)	止ネジ	1
19	160016	Screw(M4-0.7×4.5)	止ネジ	2
20	2150050	Needle Bar & Needle Bar Bushing, C. Set	針棒・針棒ブッシュ (組)	1
21	2169112	Needle Clamp(C)	針止メ	1
22	-----	Needle(System : DO×5)	針	2
23	001900	Screw(1/8-44×2.4)	止ネジ	2
24				
25	2150383	Stitch Plate Support Stay	針板取付台支工	1
26	110009	Screw(M4-0.7×8)	止ネジ	6
27	2150384	Stitch Plate Support(Rear)	針板取付台 (後)	1
28	110001	Screw(M4-0.7×5.4)	止ネジ	2
29	009736	Screw(M4-0.7×6)	止ネジ	2
30-1	2158058	Stitch Plate(C5)	針板	1
30-2	2158059	Stitch Plate(C6)	針板	1
30-3	2158067	Stitch Plate(C7)	針板	1
31	005345	Screw(11/64-40×8.3)	止ネジ	2
32	2100145	Stitch Plate Support(Front)	針板取付台 (前)	1
33	110011	Screw(M5-0.8×10)	止ネジ	2
34	0032604	Rubber Cushion	埋メ座	1
35	2109211	Needle Guard(Front)(Double Chain Stitch)	インタ針受ケ (前)	1
36	110002	Screw(M3-0.5×5)	止ネジ	1
37	2150035	HR Unit, Complete Set	HR 装置 (組)	1
38	3100370	Tube Joint	パイプ継手	1
39	2100152	Oil Tube(70mm)	給油パイプ (70mm)	1
40	310005	Oil Wick	油芯	1

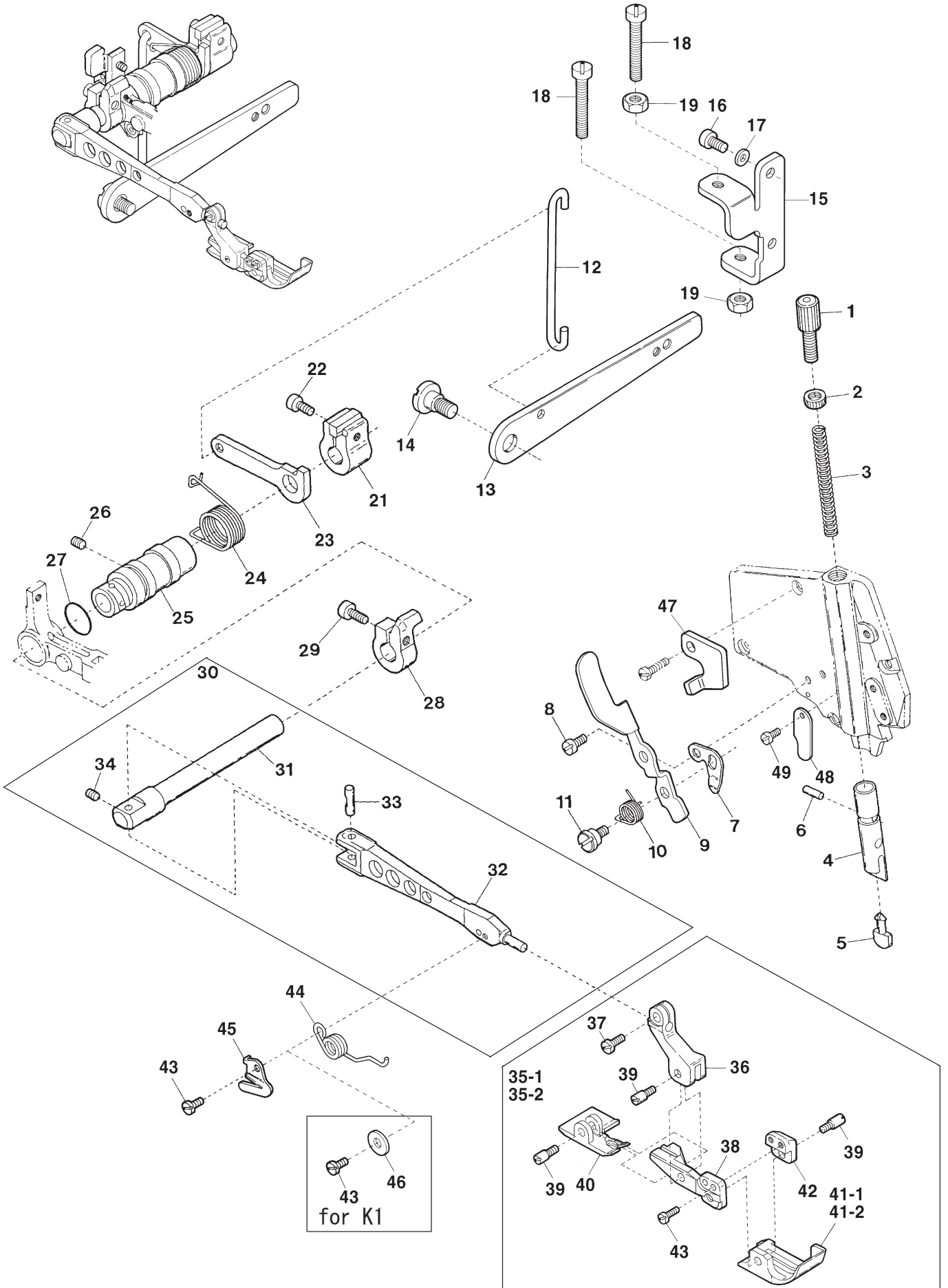
Ref. No 41 to 53 See the following page.



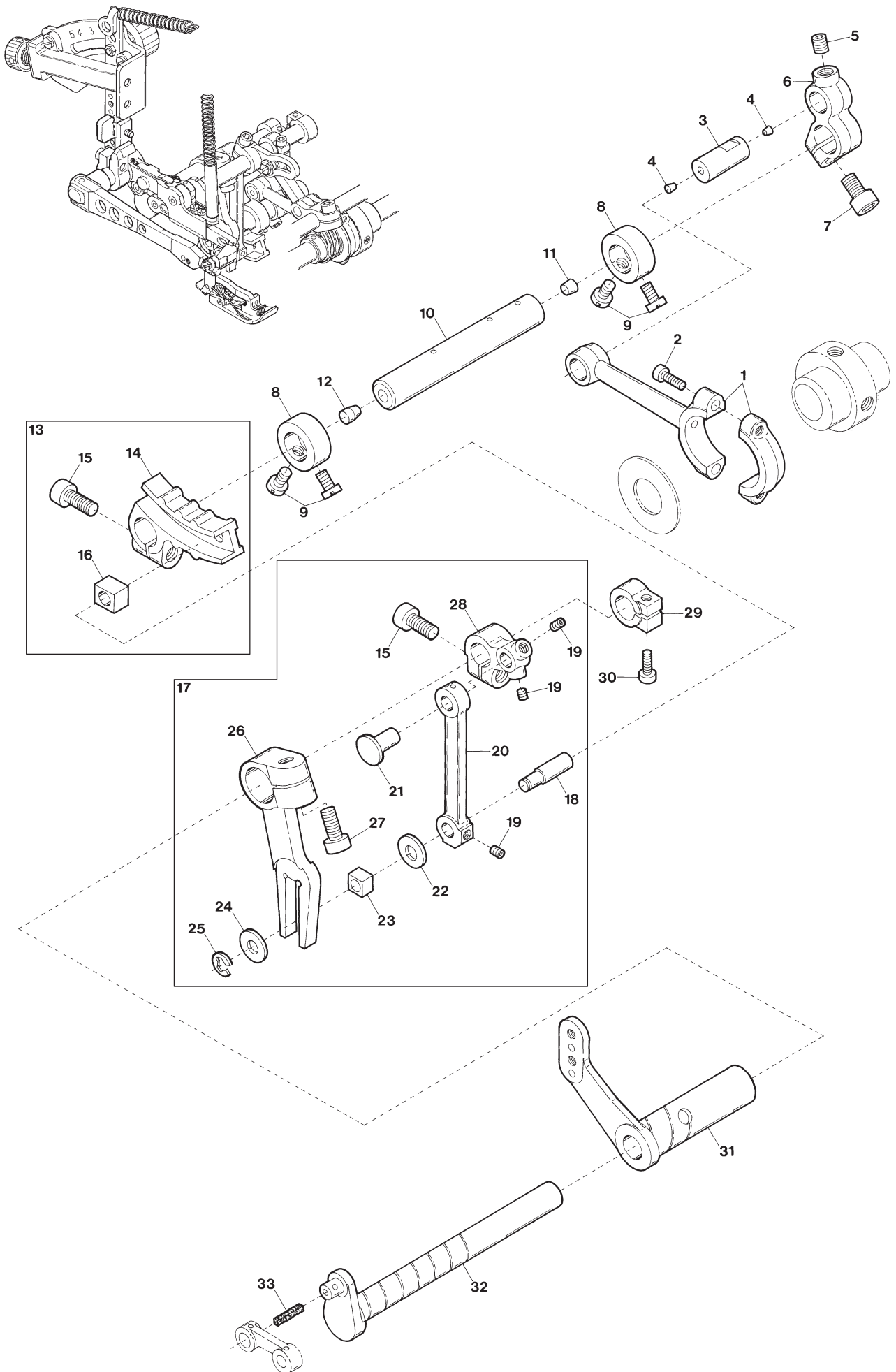
Ref.No	Parts No.	Description	品 名	Amt. Req
41	2100533	HR Felt Holder	HR フェルト受ケ	1
42	310001	HR Felt	HR フェルト	1
43	2100535	HR Felt Holder Bracket, C. Set	HR 取付台 (組)	1
44	2100536	HR Felt Holder Bracket	HR 取付台	1
45	000393	Roll Pin	ロールピン	1
46	110013	Screw(M4-0.7×8)	止ネジ	1
47	320018	Fitting Stud(Short)	管継手ボルト (短)	1
48	000567	Seal	パッキン	1
49	2150150	HR Unit Bracket	HR 装置台	1
50	2109212	Needle Guard(Rear)(Double Chain Stitch)	インタ針受ケ (後)	1
51	007627	Screw(M4-0.7×6)	止ネジ	2
52	2129200	Needle Guard(Front)(Overlock Stitch)	オーバ針受ケ (前)	1
53	110027	Screw(M2.5-0.45×3.5)	止ネジ	2



Ref.No	Parts No.	Description	品名	Amt. Req
1	2100160	Upper Knife Driving Connecting Rod	上メスロッド	1
2	120049	Screw(M4-0.7×16)	止ネジ	2
3	2100173	Driving Lever Pin	上メス軸腕ピン	1
4	160002	Screw(M4-0.7×5)	止ネジ	1
5	2101423	Upper Knife Driving Lever	上メス軸腕	1
6	120006	Screw(M6-1 × 12)	止ネジ	1
7	2100161	Collar(10 × 19×9mm)	カラー	1
8	160003	Screw(M5-0.8×5)	止ネジ	2
9	2150250	Upper Knife Driving Shaft	上メス軸	1
10	2100165	Upper Knife Holder Positioner	上メスホルダピン	1
11	2121108	Upper Knife Holder(Angled Type)	上メスホルダ(角)	1
12	2121107	Upper Knife(Angled Type)	上メス(角)	1
13	2121114	Upper Knife Clamp	上メス押エ	1
14	2121110	Upper Knife Chip Guard	切屑押シ	1
15	000665	Washer	ワッシャ	1
16	140013	Screw(M4-0.7×24)	止ネジ	1
17	2121109	Upper Knife Holder	上メス抱キ	1
18	110038	Screw(M2.5-0.45×4.5)	止ネジ	1
19	110063	Stop Screw(M3-0.5×18)	ストップネジ	1
20	000488	Nut	ナット	1
21	3500015	Seal Plug	詰栓	1
22	2150020	Lower Knife Holder Spring Stop	下メスバネ受ケ	1
23	110012	Screw(M4-0.7×5)	止ネジ	3
24	2100174	Cloth Plate Rubber Cushion	緩衝ゴム	1
25	2150019	Front Cover	前カバー	1
26	110001	Screw(M4-0.7×5.4)	止ネジ	2
27	180040	Cloth Plate Spring Pin	バネ受ケピン	1
28	2150021	Lower Knife Holder Locking Plate	下メス台回り止メ	1
29	0032919	Lower Knife Holder Spring	下メスバネ	1
30	2121112	Lower Knife Holder	下メス台	1
31	110046	Screw(M5-0.8×12)	止ネジ	1
32	2121111	Lower Knife	下メス	1
33	2121113	Lower Knife Clamp	下メス押エ	1
34	007627	Screw(M4-0.7×6)	止ネジ	1

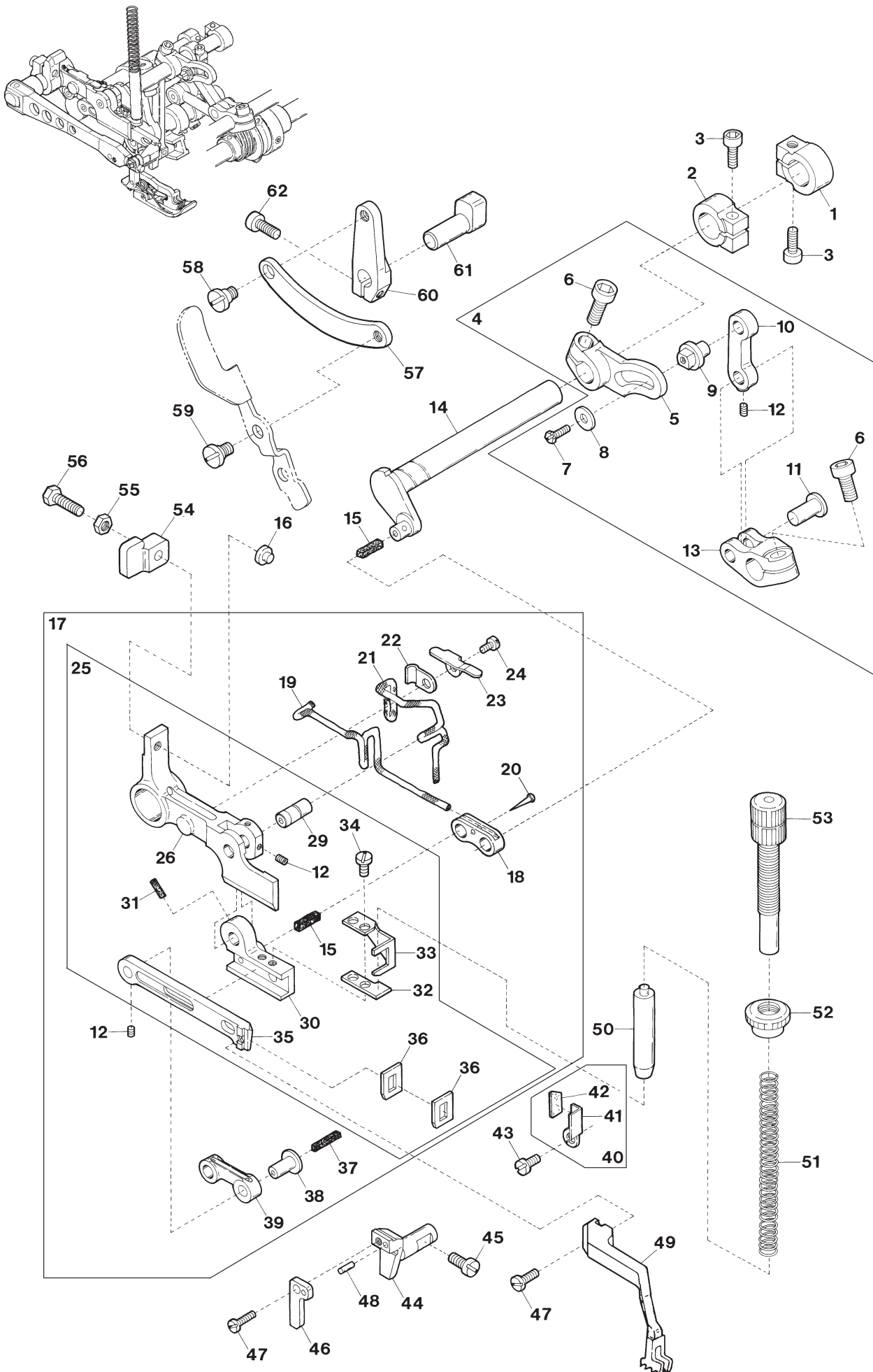


Ref.No	Parts No.	Description	品名	Amt. Req
1	190080	Adjusting Screw(M10-0.75×30)	調節ネジ	1
2	100073	Lock Nut	ロックナット	1
3	0032726	Presser Spring	押エバネ	1
4	2150145	Presser Bar	押工棒	1
5	2100580	Presser Arm Positioning Guide Pin	押工腕案内ピン	1
6	340050	Spring Pin	スプリングピン	1
7	2160057	Presser Arm Stop	押工腕ストッパ	1
8	110008	Screw(M4-0.7×5)	止ネジ	1
9	2160055	Presser Foot Release Lever	手揚ゲ	1
10	2160058	Presser Foot Release Lever Spring	手揚ゲバネ	1
11	170045	Screw(M4-0.7×5)	止ネジ	1
12	2150144	Presser Foot Lifter Lever Link	押工揚ゲレバーリンク	1
13	2150143	Presser Foot Lifter Lever	押工揚ゲレバー	1
14	170065	Screw(M8-1.25×10)	止ネジ	1
15	2150540	Presser Foot Lifter Lever Stop	押工揚ゲレバーストッパ	1
16	009747	Screw(M4-0.7×10)	止ネジ	2
17	000665	Washer	ワッシャ	2
18	110021	Stop Screw(M5-0.8×18)	ストップネジ	2
19	000206	Lock Nut	ロックナット	2
20				
21	2100518	Presser Foot Shaft Collar	押工軸カラー	1
22	120017	Screw(M5-0.8×15)	止ネジ	1
23	2160033	Intermediate Lever	押工軸レバー	1
24	2150139	Presser Foot Lifter Lever Spring	押工揚ゲレバーバネ	1
25	2160032	Presser Foot Shaft Bushing	押工軸ブッシュ	1
26	160007	Screw(M6-1×6)	止ネジ	1
27	3500369	O-ring(P16)	Oリング	1
28	2120045	Top Feed Dog Lifting Lever	リフトレバー	1
29	120017	Screw(M5-0.8×15)	止ネジ	1
30	2160029	Presser Arm, Complete Set	押工腕(組)	1
31	2160031	Presser Foot Shaft	押工軸	1
32	2160030	Presser Arm	押工腕	1
33	2100199	Presser Arm Hinge Pin	押工腕ヒンジピン	1
34	160001	Screw(M4-0.7×4)	止ネジ	1
35-1	2127550	Presser Foot, C. Set(C5, C6)	押工(組)	1
35-2	2127551	Presser Foot, C. Set(C7)	押工(組)	1
36	2127580	Presser Foot(Upper)	押工(上)	1
37	004351	Screw(9/64-40×7)	止ネジ	1
38	2127575	Presser Foot Connector	押工連結桿	1
39	006094	Screw(1/8-44×3)	止ネジ	3
40	2127570	Presser Foot(Rear)	押工(後)	1
41-1	2127560	Presser Foot(Front)(C5, C6)	押工(前)	1
41-2	2127561	Presser Foot(Front)(C7)	押工(前)	1
42	2127578	Presser Foot Connector(Right)	押工連結桿(右)	1
43	004404	Screw(3/32-56×5.1)	止ネジ	3
44	2127507	Presser Foot Spring	押エバネ	1
45	0020271	Thread Chain Cutting Knife	チェーンカッタ	1
46	000531	Washer	ワッシャ	1
47	2160059	Presser Foot Release Lever Stop	手揚ゲストッパ	1
48	2160063	Presser Bar Guide Plate	押工棒ガイド板	1
49	110023	Screw(M2-0.4×3.5)	止ネジ	1



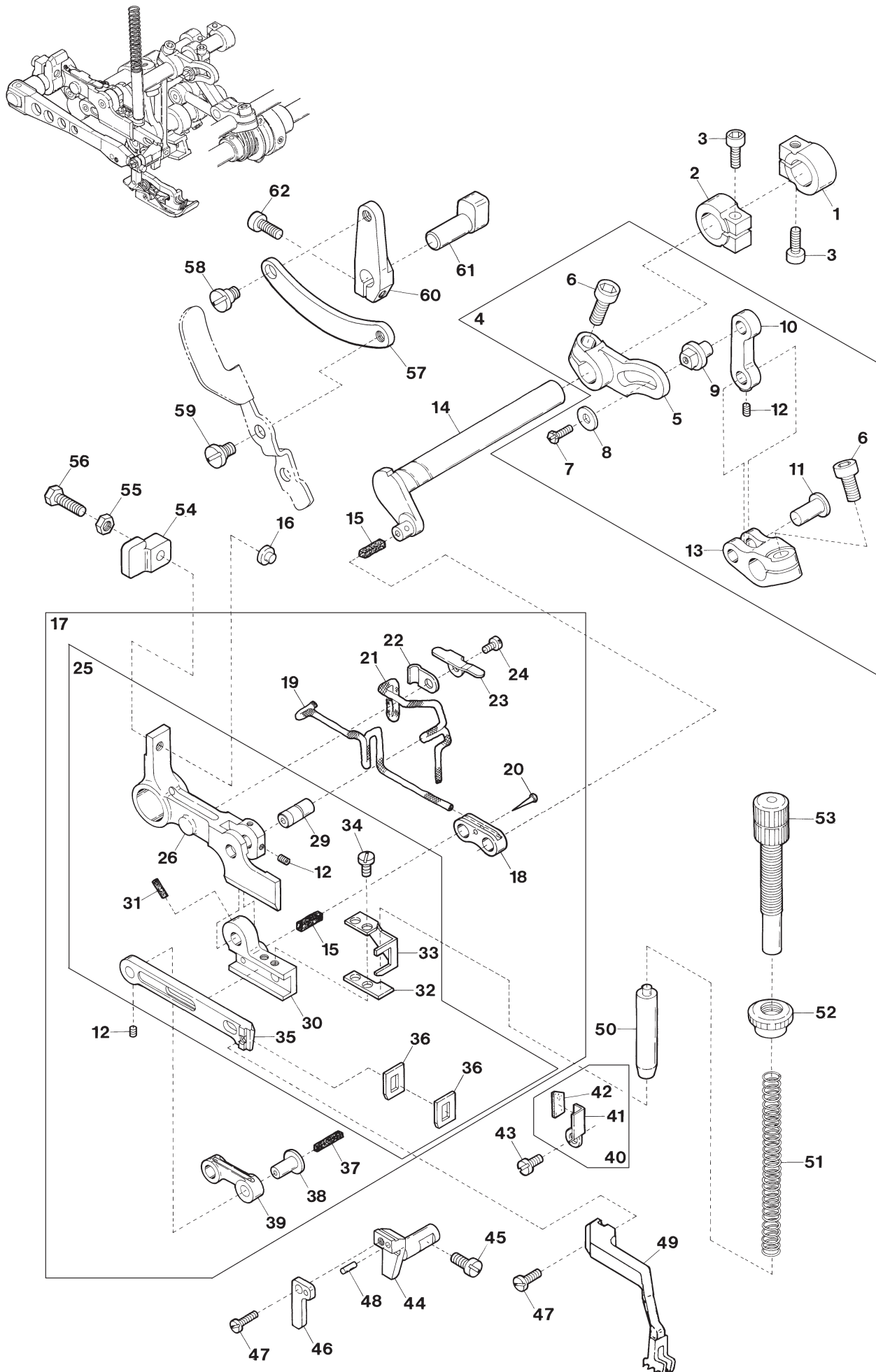


Ref.No	Parts No.	Description	品 名	Amt. Req
1	2120027	Top Feed Driving Connecting Rod	上送りロッド	1
2	120001	Screw(M4-0.7×14)	止ネジ	2
3	2120028	Connecting Rod Pin	上送りロッドピン	1
4	330009	Seal Plug	詰栓	2
5	160007	Screw(M6-1×6)	止ネジ	1
6	2120029	Top Feed Shaft Lever	上送り軸腕	1
7	120006	Screw(M6-1×12)	止ネジ	1
8	0032646	Collar	カラー	2
9	009604	Screw(11/64-40×5.5)	止ネジ	4
10	2120031	Top Feed Shaft	上送り軸	1
11	000750	Seal Plug	詰栓	1
12	330008	Seal Plug	詰栓	1
13	2120002	Top Feed Rocker, Complete Set	上送り腕 (組)	1
14	2120003	Top Feed Rocker	上送り腕	1
15	120013	Screw(M6-1×15)	止ネジ	2
16	2120004	Top Feed Regulating Slider	スライダ	1
17	2120005	Slider Pin Adjusting Lever, C. Set	スライダ調節レバー (組)	1
18	2120082	Top Feed Regulating Slider Pin	スライダピン	1
19	160001	Screw(M4-0.7×14)	止ネジ	3
20	2120007	Top Feed Shaft Lever Link	上送り軸腕リンク	1
21	0026081	Link Pin	リンクピン	1
22	0026413	Spacer	スペーサ	1
23	0026099	Top Feed Guide Block	上送り前後駒	1
24	2120083	Spacer	スペーサ	1
25	0033024	Retaining Ring	ストップリング	1
26	2120006	Slider Pin Adjusting Lever	スライダ調節レバー	1
27	120011	Screw(M6-1×18)	止ネジ	1
28	2120008	Top Feed Rocker Shaft Lever	上送り前後軸腕	1
29	0033104	Collar	カラー	1
30	005550	Screw(11/64-40×13.5)	止ネジ	1
31	2120032	Slider Pin Adjusting Lever Shaft	スライダ調節レバー軸	1
32	2120009	Top Feed Rocker Shaft	上送り前後軸	1
33	310046	Oil Wick(2.3×2.3×14mm)	油芯	1

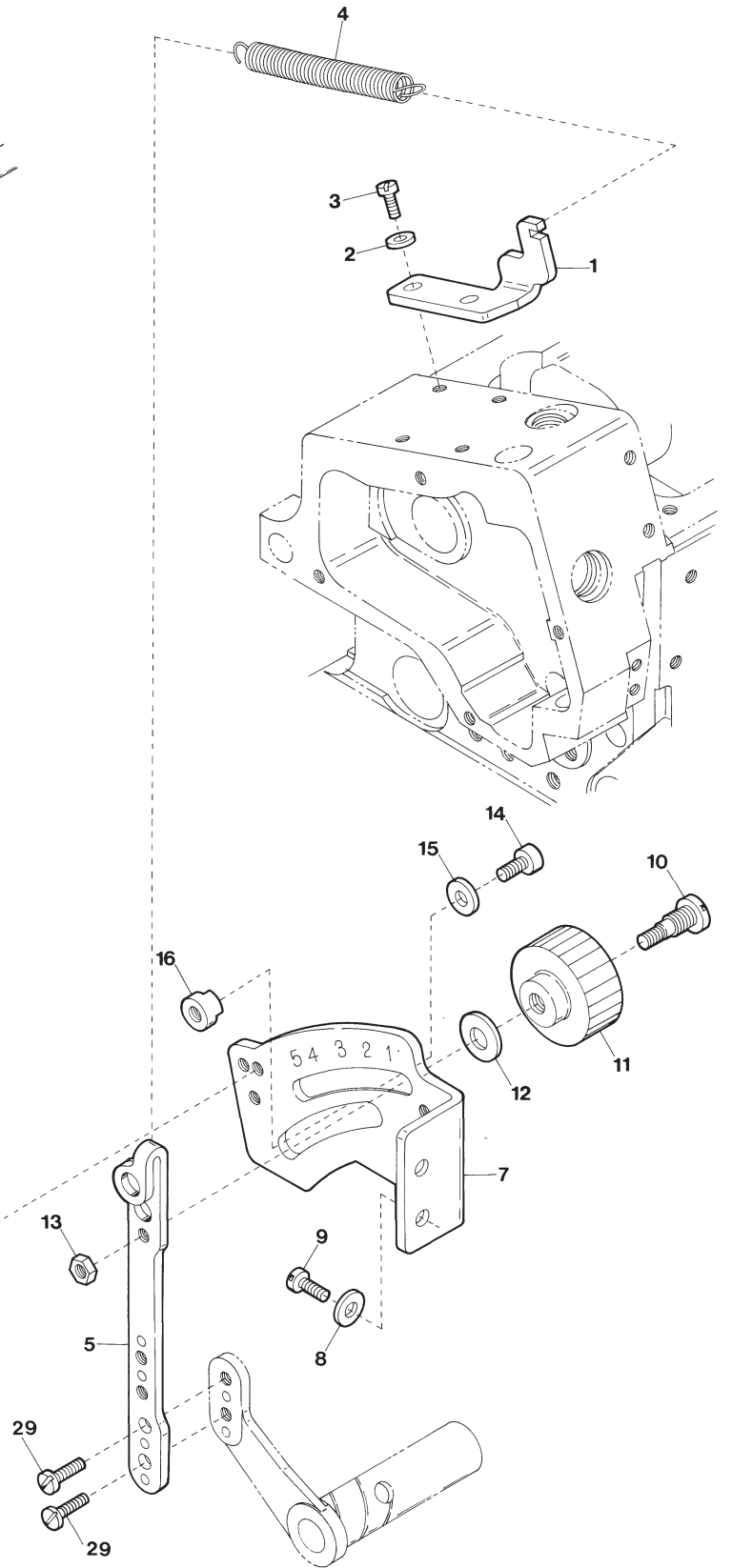
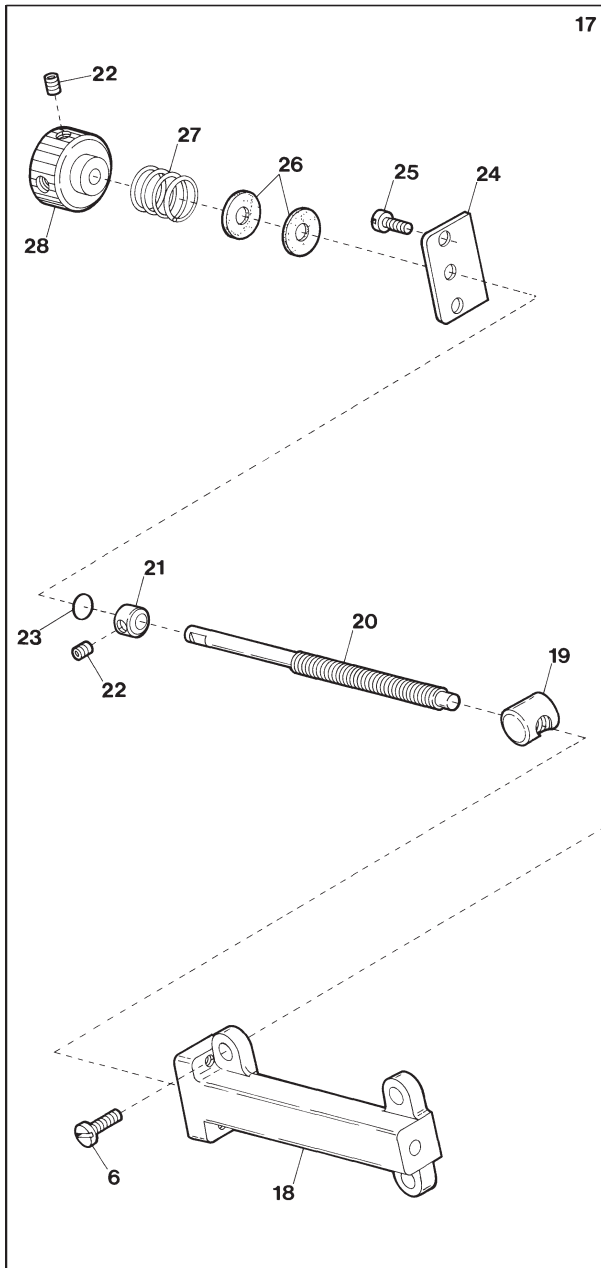
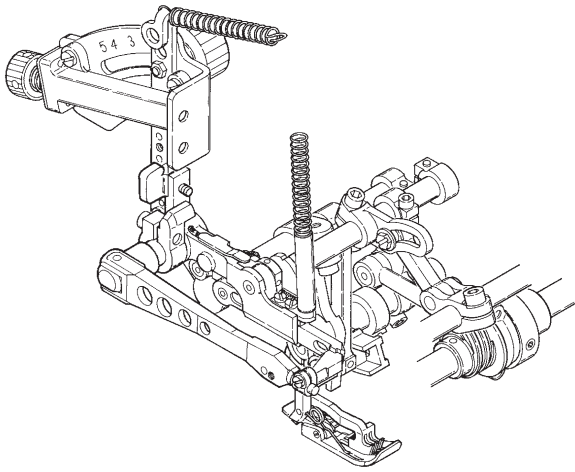


Ref.No	Parts No.	Description	品 名	Amt. Req
1	0093323	Collar(Right)	カラー (右)	1
2	0033104	Collar(Left)	カラー (左)	1
3	005550	Screw(11/64-40×13.5)	止ネジ	2
4	2120020	Vertical Motion Adjusting Lever, C. Set	上送り上下調節レバー (組)	1
5	2120021	Vertical Motion Adjusting Lever	上送り上下調節レバー	1
6	120013	Screw(M6-1 × 15)	止ネジ	2
7	004106	Screw(9/64-40×6.5)	止ネジ	1
8	000533	Washer	ワッシャ	1
9	0026075	Adjusting Lever Pin	上下調節レバーピン	1
10	2120022	Vertical Motion Lever Link	上下レバーリンク	1
11	0026081	Vertical Motion Lever Pin	上下レバーピン	1
12	003637	Screw(1/8-44×2.5)	止ネジ	5
13	2120023	Vertical Motion Lever	上送り上下レバー	1
14	2120019	Top Feed Vertical Motion Shaft	上送り上下軸	1
15	310047	Oil Wick(2.3×2.3×11.5mm)	油芯	2
16	0023234	Positioning Pin	位置決めピン	1
17	2120131	Top Feed Dog Bar, C. Set(2)	上送り台 (組 2)	1
18	2120018	Vertical Motion Link	上送り上下リンク	1
19	310069	Oil Wick(No. 2-210mm)	油芯	1
20	000755	Pin	油芯止めピン	1
21	310068	Oil Wick(No.2-120mm)	油芯	1
22	0024302	Oil Wick Stay	油芯支エ	1
23	2120067	Oil Wick Holder	油芯押エ	1
24	110002	Screw(M3-0.5×5)	止ネジ	1
25	2120130	Top Feed Dog Bar, C. Set(1)	上送り台 (組 1)	1
26	2120093	Top Feed Dog Bar Guide Lever	上送り台ガイド腕	1
27				
28				
29	2120095	Top Feed Dog Bar Guide Pin	上送り台ガイドピン	1
30	2120112	Top Feed Dog Bar Guide	上送り台ガイド	1
31	310054	Oil Wick(2.3×2.3×6mm)	油芯	1
32	2120017	Press Bar Receiver	バネ受け	1
33	2120132	Shield Support	シールドサポート	1
34	110050	Screw(M3.5-0.6×4.5)	止ネジ	2
35	2120014	Top Feed Dog Bar	上送り台	1
36	2120572	Top Feed Dog Bar Shield	上送り台シールド	2
37	310046	Oil Wick(2.3×2.3×14mm)	油芯	1
38	0026418	Top Feed Dog Bar Connecting Pin	上送り台ピン	1
39	2120015	Top Feed Rocker Link	上送り前後リンク	1
40	2120570	Top Feed Dog Bar Cover(Front), C. Set	上送り台カバー (前) (組)	1

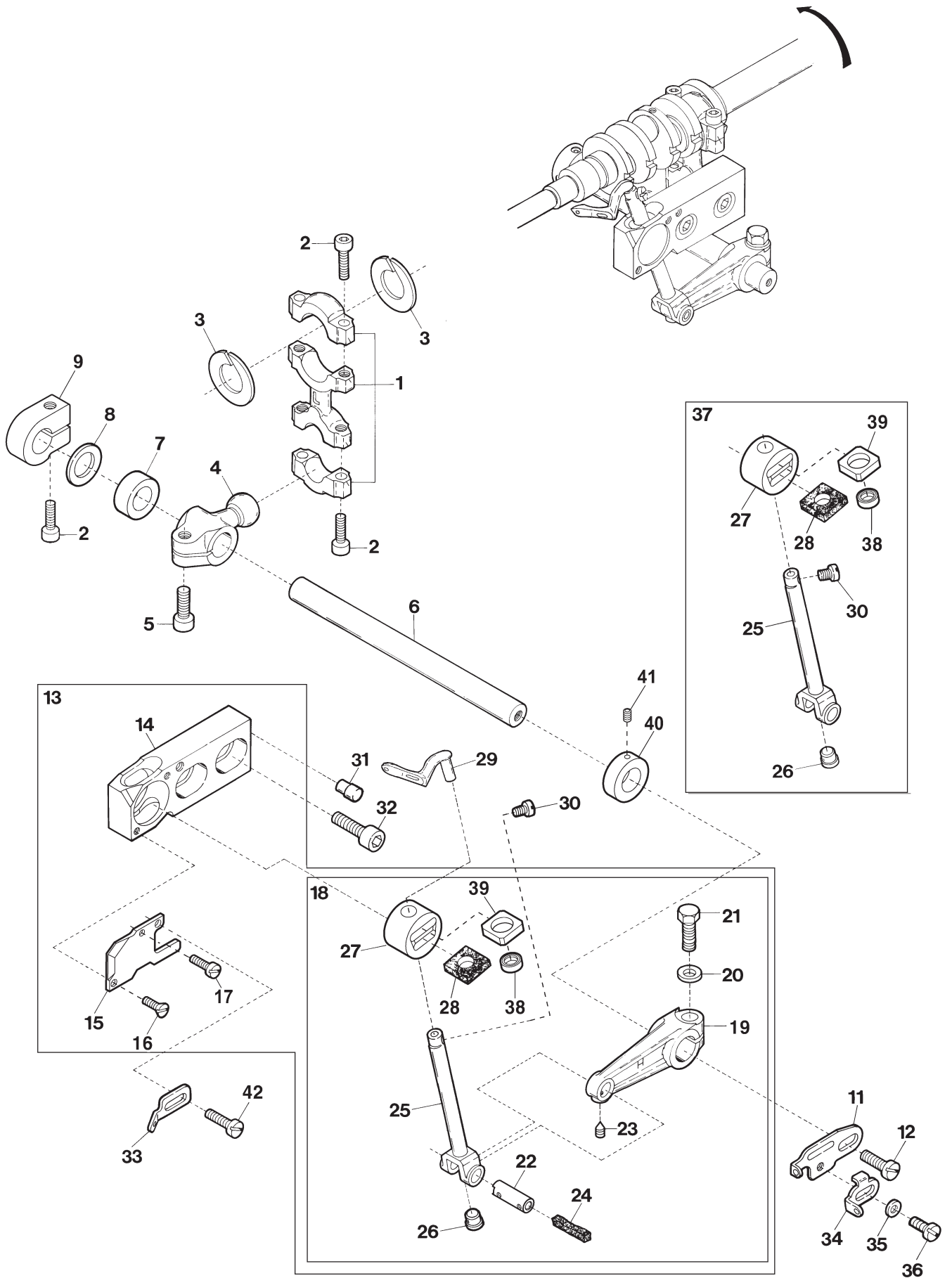
Ref. No 41 to 62 See the following page.



Ref.No	Parts No.	Description	品 名	Amt. Req
41	2120136	Top Feed Dog Bar Cover(Front)	上送り台カバー (前)	1
42	2120571	Top Feed Dog Bar Cover Rubber	上送り台カバーゴム	1
43	110012	Screw(M4-0.7×5)	止ネジ	1
44	2160015	Top Feed Dog Bar Support(Right)	上送り台サポート (右)	1
45	110035	Screw(M4-0.7×10)	止ネジ	1
46	2160016	Top Feed Dog Bar Support(Left)	上送り台サポート (左)	1
47	110004	Screw(M3.5-0.6×8)	止ネジ	2
48	000687	Knock Pin	ノックピン	1
49	2129070	Top Feed Dog	上送り	1
50	2120037	Top Feed Dog Press Bar	上送り台押エ棒	1
51	2120038	Top Feed Dog Press Spring	上送り押エバネ	1
52	100074	Lock Nut	ロックナット	1
53	190081	Adjusting Screw(M10-0.75×44)	調節ネジ	1
54	2160028	Top Feed Dog Bar Block	上送り台ブロック	1
55	100001	Nut	ナット	1
56	140032	Screw(M4-0.7×22)	止ネジ	1
57	2160056	Top Feed Dog Lift Link	上送り揚ゲリンク	1
58	170041	Screw(M5-0.8×3.5)	止ネジ	1
59	170048	Screw(M5-0.8×5)	止ネジ	1
60	2160026	Top Feed Dog Lift Lever	上送り揚ゲ軸腕	1
61	2160027	Top Feed Dog Lift Shaft	上送り揚ゲ軸	1
62	009747	Screw(M4-0.7×10)	止ネジ	1

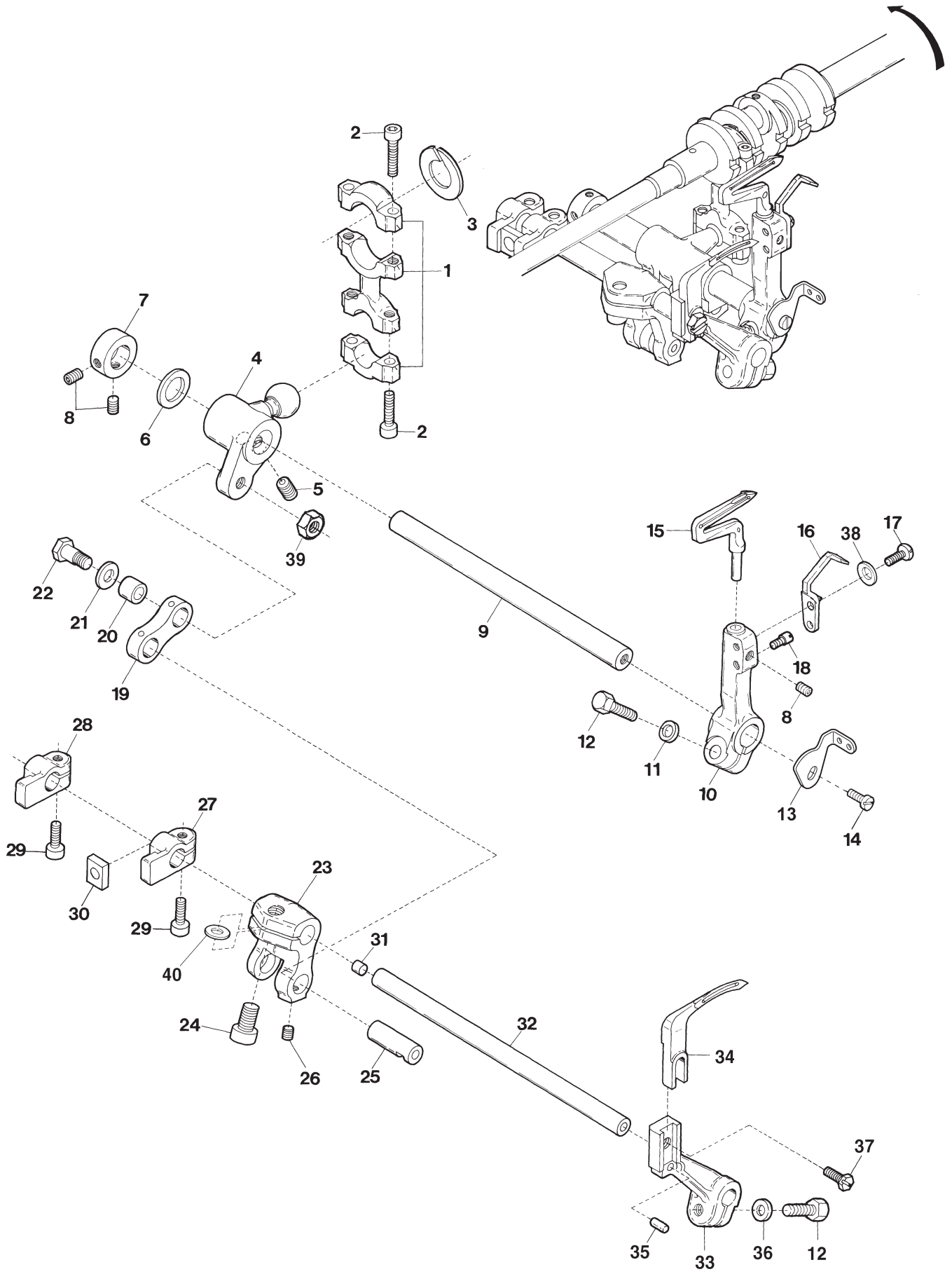


Ref.No	Parts No.	Description	品 名	Amt. Req
1	2120035	Spring Hanger	バネ掛ケ	1
2	000665	Washer	ワッシャ	2
3	110013	Screw(M4-0.7×8)	止ネジ	2
4	2120036	Top Feed Dog Lever Spring	上送りレバーバネ	1
5	2120033	Top Feed Dog Lever	上送りレバー	1
6	110009	Screw(M4-0.7×8)	止ネジ	3
7	2120034	Top Feed Dog Graduation	上送り目盛板	1
8	000538	Washer	ワッシャ	2
9	110035	Screw(M4-0.7×10)	止ネジ	2
10	190039	Screw(M4-0.7, M6-1×19)	止ネジ	1
11	100029	Adjusting Nut	調節ナット	1
12	000663	Washer	ワッシャ	1
13	100001	Lock Nut	ロックナット	1
14	005049	Screw(M5-0.8×8)	止ネジ	1
15	000554	Washer	ワッシャ	1
16	0020350	Top Feed Dog Lever Stopper	レバーストッパ	1
17	0026434	Lever Adjusting Box, C. Set	レバー調節台 (組)	1
18	0026427	Lever Adjusting Box	レバー調節台	1
19	0026430	Lever Adjusting Block	レバー調節駒	1
20	0026428	Lever Adjusting Screw	レバー調節ネジ	1
21	0026438	Coller	カラー	1
22	003637	Screw(1/8-44×2.5)	止ネジ	3
23	0068206	O-ring(P4)	Oリング	1
24	0026429	Adjusting Screw Supporting Plate	調節ネジ支工板	1
25	004351	Screw(9/64-40×7)	止ネジ	2
26	000280	Rubber Cushion	ラバークッション	2
27	2020048	Adjusting Knob Spring	調節ツマミバネ	1
28	0026431	Adjusting Knob	調節ツマミ	1
29	110064	Screw(M4-0.7×8)	止ネジ	2

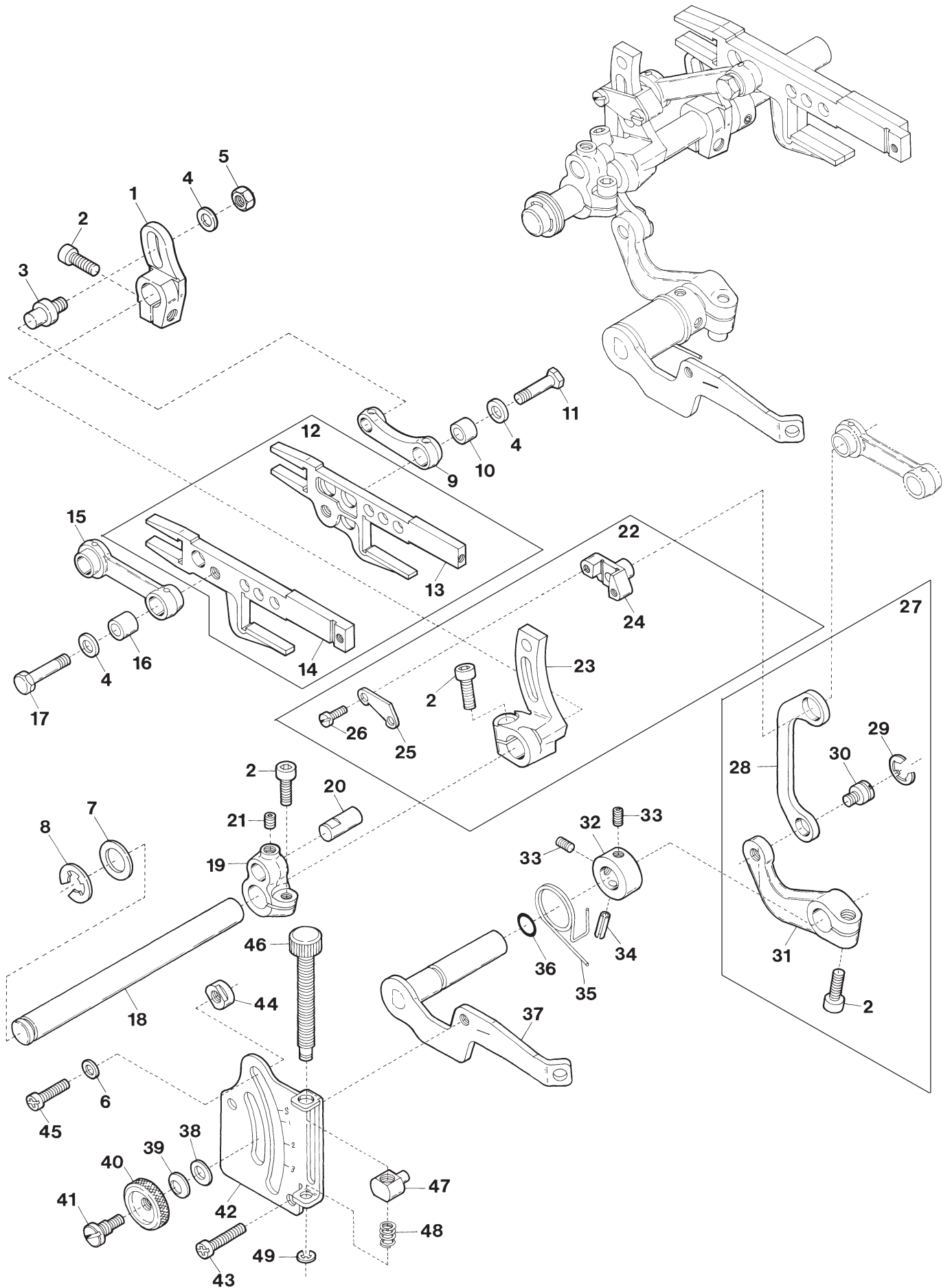




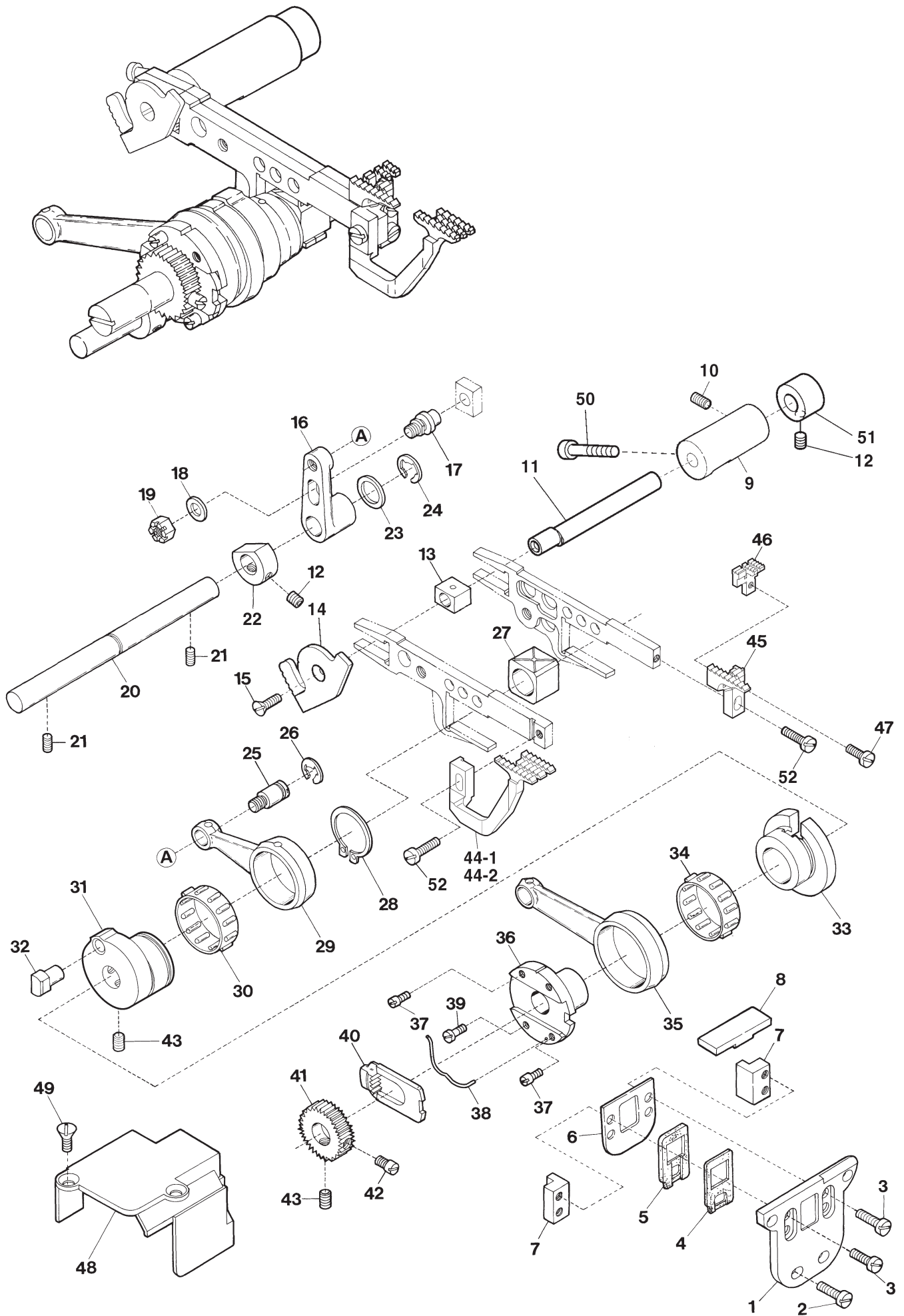
Ref.No	Parts No.	Description	品名	Amt. Req
1	2100215	Looper Driving Lever Connecting Rod	ルーパロッド	1
2	120049	Screw(M4-0.7×16)	止ネジ	5
3	2100088	Connecting Rod Swing-proof	振れ止め	2
4	2101416	Upper Looper Driving Lever	上ルーパ軸腕	1
5	120006	Screw(M6-1 × 12)	止ネジ	1
6	2150070	Looper Driving Shaft	上ルーパ軸	1
7	2101418	Driving Shaft Thrust Ring	スラストリング	1
8	2100902	Driving Shaft Thrust Ring	スラストリング	1
9	2150133	Collar	カラー	1
10				
11	2150130	Upper Looper Thread Pull-off	上ルーパ糸繰り	1
12	110009	Screw(M4-0.7×8)	止ネジ	1
13	2160114	Upper Looper Bar Crank Arm, C. Set	上ルーパクランク (組)	1
14	6200114	Upper Looper Bar Guide Bushing	ルーパ案内メタル	1
15	2100227	Upper Looper Bar Guide Cover	ルーパ案内蓋	1
16	130001	Screw(M2.5-0.45×6)	止ネジ	1
17	110071	Screw(M2.5-0.45×6)	止ネジ	1
18	2160116	Upper Looper Bar Guide, Complete Set	ルーパ案内 (組)	1
19	2101414	Upper Looper Bar Crank Arm	上ルーパクランク	1
20	300008	Washer	ワッシャ	1
21	140004	Screw(M6-1×16)	止ネジ	1
22	2150178	Upper Looper Bar Crank Arm Pin	上ルーパクランクピン	1
23	160002	Screw(M4-0.7×5)	止ネジ	1
24	310089	Oil Wick	油芯	1
25	2150080	Upper Looper Bar	ルーパ棒	1
26	000629	Seal Plug	詰栓	1
27	2150458	Upper Looper Bar Guide	ルーパ案内	1
28	310065	Oiling Felt	フェルト	1
29	2109343	Upper Looper(for Needle Size #18 ~ 21)	上ルーパ (針番手 #18 ~ 21 用)	1
30	210009	Screw(1/8-44×3.2)	止ネジ	1
31	2150248	Standard Pin	基準ピン	1
32	120013	Screw(M6-1×15)	止ネジ	2
33	2100854	Upper Looper Supplementary Thread Eyelet	上ルーパ補助糸道	1
34	2100851	Lower Looper Thread Pull-off	下ルーパ糸繰り	1
35	000014	Washer	ワッシャ	1
36	110002	Screw(M3-0.5×5)	止ネジ	1
37	2150532	Upper Looper Bar, C. Set	ルーパ棒 (組)	1
38	2153053	Upper Looper Bar Guide Oil Seal	オイルシール	1
39	2150732	Sponge	オイルシールスポンジ	1
40	2150477	Collar(10×16×6mm)	カラー	1
41	003657	Screw(M4-0.7×3)	止ネジ	1
42	110001	Screw(M4-0.7×5.4)	止ネジ	1



Ref.No	Parts No.	Description	品 名	Amt. Req
1	2100215	Looper Driving Lever Connecting Rod	ルーパロッド	1
2	120049	Screw(M4-0.7×16)	止ネジ	4
3	2100088	Connecting Rod Swing-proof	振れ止め	1
4	2150253	Lower Looper Driving Lever	下ルーパ軸腕	1
5	160024	Screw(M6-1 × 8)	止ネジ	2
6	2100905	Driving Shaft Thrust Ring	スラストプレート	1
7	2100161	Collar(10 × 19×9mm)	カラー	1
8	160003	Screw(M5-0.8×5)	止ネジ	3
9	2150170	Looper Driving Shaft	ルーパ軸	1
10	2101417	Lower Looper Holder Arm	下ルーパ台	1
11	300008	Washer	ワッシャ	1
12	140002	Screw(M6-1 × 14)	止ネジ	2
13	2150572	Thread Pull-off	下ルーパ台糸繰り	1
14	110009	Screw(M4-0.7 × 8)	止ネジ	1
15	2109334	Lower Looper	下ルーパ	1
16	2109214	Needle Guard(Rear)	針受ケ(後)	1
17	110036	Screw(M3-0.5×6.5)	止ネジ	1
18	180014	Screwed Pin(M3-0.5×4.5)	ピンネジ	1
19	2150169	Double Chaining Looper Driving Connection	二重環ルーパリンク	1
20	2100249	Bushing	ブッシュ	1
21	300000	Washer	ワッシャ	1
22	140005	Screw(M5-0.5 × 17)	止ネジ	1
23	2150168	Double Chaining Looper Driving Lever	二重環ルーパ軸腕	1
24	120006	Screw(M6-1 × 10)	止ネジ	1
25	2100433	Looper Driving Connecting Pin(Left)	ルーパリンクピン(左)	1
26	160001	Screw(M4-0.7×4)	止ネジ	1
27	2100436	Looper Slide Block Holder(Front)	ルーパ前後駒抱キ(前)	1
28	2100438	Looper Slide Block Holder(Rear)	ルーパ前後駒抱キ(後)	1
29	120018	Screw(M4-0.7 × 10)	止ネジ	2
30	2100437	Looper Slide Block	ルーパ前後駒	1
31	000740	Seal Plug	詰栓	1
32	2101434	Double Chaining Looper Driving Shaft	二重環ルーパ軸	1
33	2101420	Double Chaining Looper Holder Arm	二重環ルーパ台	1
34	2109335	Double Chaining Looper	二重環ルーパ	1
35	000035	Position Pin	位置決めピン	1
36	300032	Washer	ワッシャ	1
37	007610	Screw(M4-0.7 × 10)	止ネジ	1
38	300106	Conical Spring Washer	皿バネワッシャ	1
39	100044	Nut	ナット	1
40	300067	Washer	ワッシャ	1

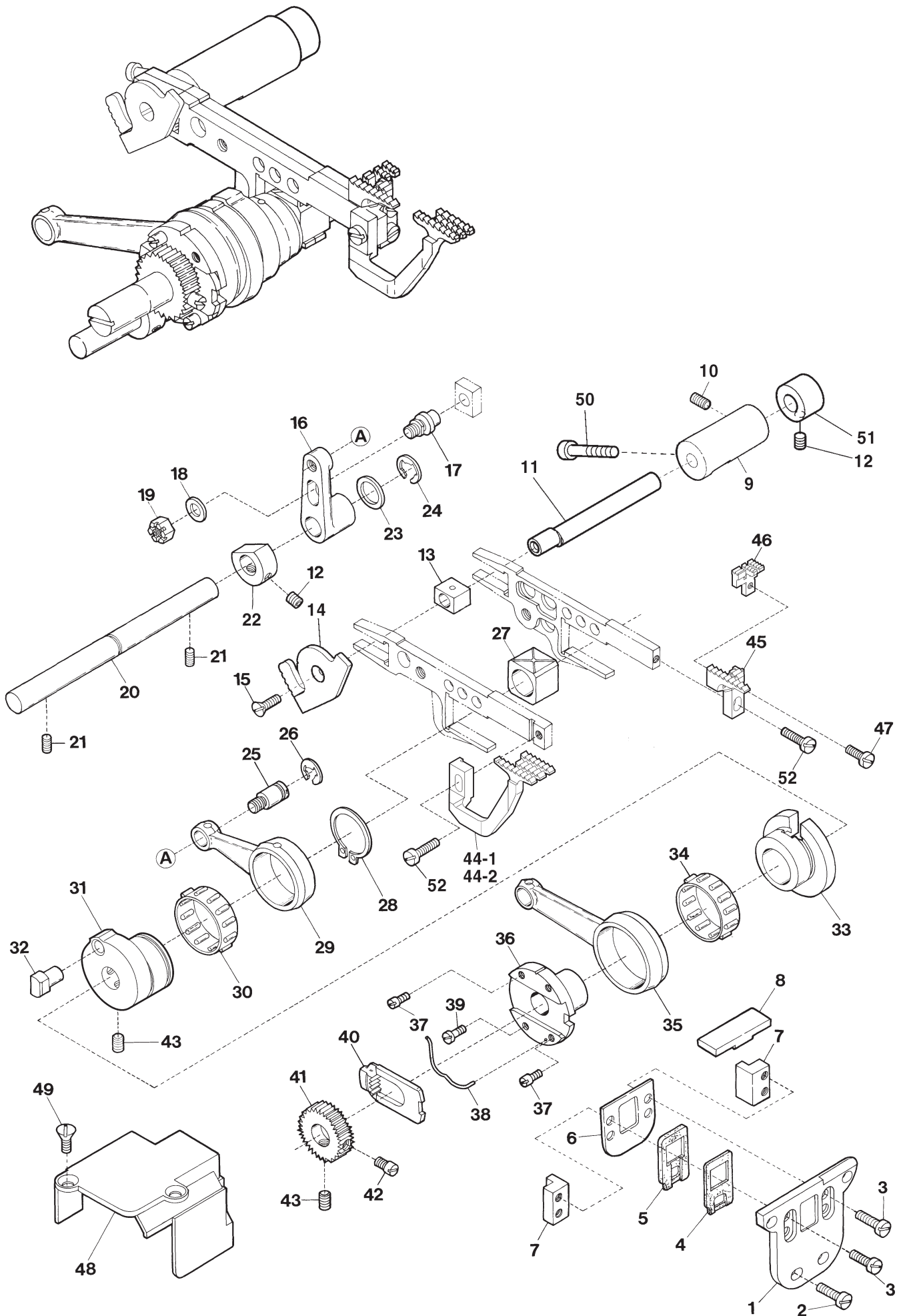


Ref.No	Parts No.	Description	品名	Amt. Req
1	2150064	Main Feed Bar Lever	後送りレバー	1
2	120006	Screw(M6-1 × 12)	止ネジ	4
3	2100251	Main Feed Bar Lever Pin	後送りレバーピン	1
4	300000	Washer	ワッシャ	3
5	100002	Nut	ナット	1
6	000669	Washer	ワッシャ	2
7	2150075	Thrust Plate	スラストプレート	1
8	0095027	Retaining Ring	ストップリング	1
9	2100248	Main Feed Bar Connection	後送りリンク	1
10	2100249	Connection Bushing	後送りリンクブッシュ	1
11	140001	Screw(M5-0.5 × 12)	止ネジ	1
12	2100266	Feed Bar, Complete Set	前後送り台(組)	1
13	2100242	Main Feed Bar	後送り台	1
14	2100241	Differential Feed Bar	前送り台	1
15	2100243	Differential Feed Bar Connection	前送りリンク	1
16	2100244	Connection Bushing	前送りリンクブッシュ	1
17	140000	Screw(M5-0.5 × 15.5)	止ネジ	1
18	2150065	Feed Bar Driving Shaft	送り軸	1
19	2150066	Feed Bar Driving Shaft Lever	送り軸腕	1
20	2100288	Connecting Rod Pin	送りロッドピン	1
21	160007	Screw(M6-1 × 6)	止ネジ	1
22	2100671	Differential Rocker, Complete Set	前送り腕(組)	1
23	2100672	Differential Rocker	前送り腕	1
24	2100673	Differential Regulating Slider	スライダ	1
25	2100674	Differential Regulating Slider Cap	スライダ蓋	1
26	110033	Screw(M3-0.5 × 6)	止ネジ	2
27	2100269	Differential Lever(Right), C. Set	差動レバー(右)(組)	1
28	2100252	Slider Link	スライダリンク	1
29	0068202	Retaining Ring	ストップリング	1
30	2100253	Slider Link Pin	スライダリンクピン	1
31	2100262	Differential Lever(Right)	差動レバー(右)	1
32	2100267	Collar(10 × 17 × 8mm)	カラー	1
33	160001	Screw(M4-0.7 × 4)	止ネジ	2
34	000690	Spring Pin	スプリングピン	1
35	2100256	Differential Lever Spring	差動レバーバネ	1
36	3500365	O-ring(P7)	Oリング	1
37	2100263	Differential Lever(Left)	差動レバー(左)	1
38	000528	Washer	ワッシャ	1
39	000561	Conical Spring Washer	皿バネワッシャ	1
40	100000	Adjusting Nut	調節ナット	1
41	190001	Adjusting Screw(M6-1 × 11.5, M4.5-0.5 × 4)	調節ネジ	1
42	2100271	Differential Feed Graduation	送り目盛板	1
43	110016	Screw(M4-0.7 × 15)	止ネジ	2
44	0020350	Differential Lever Stop	差動レバーストップ	2
45	110017	Screw(M5-0.8 × 8)	止ネジ	2
46	2100257	Adjusting Screw	アジャスタ	1
47	2100264	Adjusting Block	アジャスタ駒	1
48	2100259	Adjusting Block Spring	アジャスタバネ	1
49	0034293	Retaining Ring	ストップリング	1



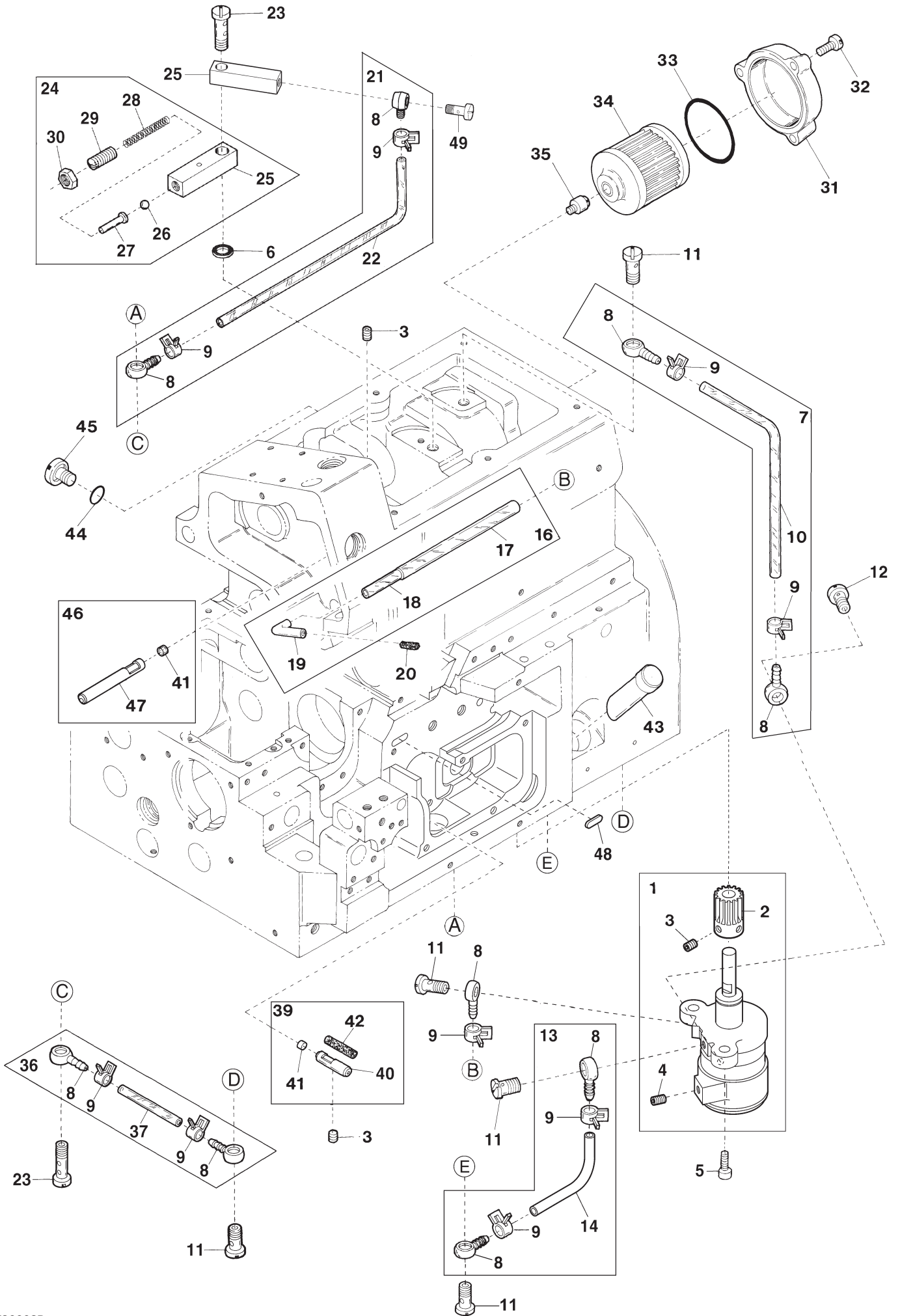
Ref.No	Parts No.	Description	品名	Amt. Req
1	2100865	Feed Bar Guide Support	送り台ガイドサポート	1
2	110064	Screw(M4-0.7×8)	止ネジ	4
3	110004	Screw(M3.5-0.6×8)	止ネジ	4
4	2100866	Feed Bar Shield(Front)	送り台シール(前)	1
5	2100867	Feed Bar Shield(Rear)	送り台シール(後)	1
6	2100869	Feed Bar Shield Guide	送り台シールガイド	1
7	2100870	Feed Bar Guide	送り台ガイド	2
8	2100868	Feed Bar Shield(Upper)	送り台シール(上)	1
9	2150063	Feed Bar Guide Bushing	送り台ガイドブッシュ	1
10	160007	Screw(M6-1×6)	止ネジ	1
11	2150290	Feed Bar Block(Rear) Shaft	角駒(後)軸	1
12	160001	Screw(M4-0.7×4)	止ネジ	3
13	2100283	Feed Bar Block(Rear)	角駒(後)	1
14	2150289	Feed Bar Block(Rear) Lid	角駒(後)蓋	1
15	130002	Screw(M3-0.5×6)	止ネジ	1
16	2100434	Looper Rocker Shaft Lever	二重環ルーパ前後軸腕	1
17	2100251	Looper Slide Block Pin	ルーパ前後駒ピン	1
18	300000	Washer	ワッシャ	1
19	100072	Nut	ナット	1
20	2100442	Looper Rocker Shaft	二重環ルーパ前後軸	1
21	003655	Screw(M4-0.7×10)	止ネジ	2
22	2100443	Collar(9×17×8mm)	ルーパ前後軸カラー	1
23	300001	Washer	ワッシャ	1
24	0013208	Retaining Ring	ストップリング	1
25	2100435	Looper Rocker Connecting Rod Pin	ルーパ前後ロッドピン	1
26	2100444	Petaining Ring	ストップリング	1
27	2100280	Feed Bar Block(Front)	角駒(前)	1
28	2100451	Retaining Ring	ストップリング	1
29	2100452	Looper Rocker Connecting Rod	ルーパ前後ロッド	1
30	0068146	Roller Bearing	ニードルベアリング	1
31	2100450	Looper Rocker Eccentric	ルーパ前後エキセン	1
32	0020401	Feed Dog Eccentric Pin	送りエキセンピン	1
33	2100277	Feed Dog Eccentric	送りエキセン	1
34	2100278	Roller Bearing	ニードルベアリング	1
35	2100275	Feed Dog Driving Connecting Rod	送りロッド	1
36	2100276	Feed Dog Regulating Eccentric	送り調節エキセン	1
37	180002	Screw(M3-0.5×4)	止ネジ	2
38	2100289	Feed Dog Regulating Plate Spring	送り調節プレートバネ	1
39	110070	Screw(M3-0.5×6.3)	止ネジ	1
40	0023473	Feed Dog Regulating Plate	送り調節プレート	1

Ref. No 41 to 52 See the following page.

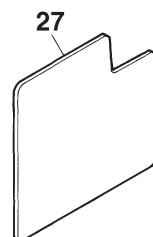
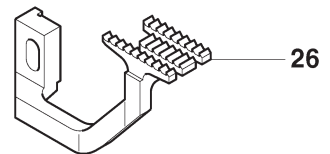
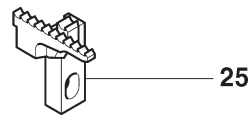
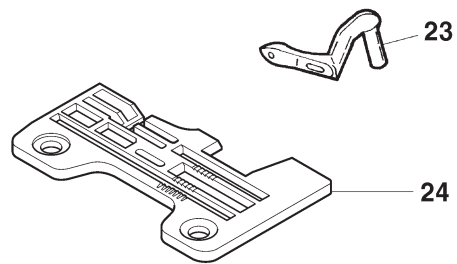
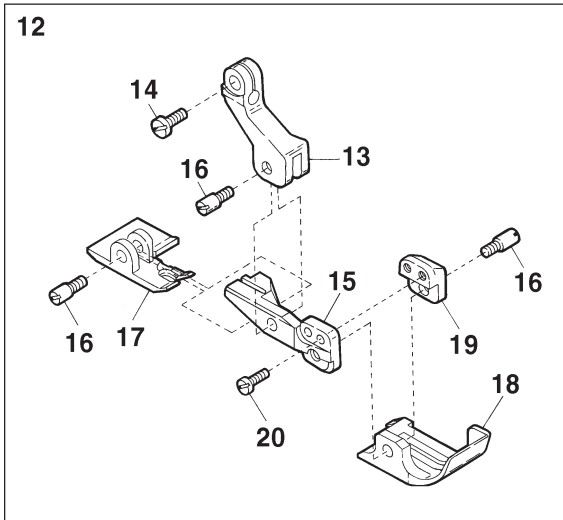
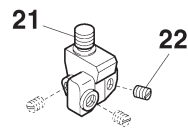
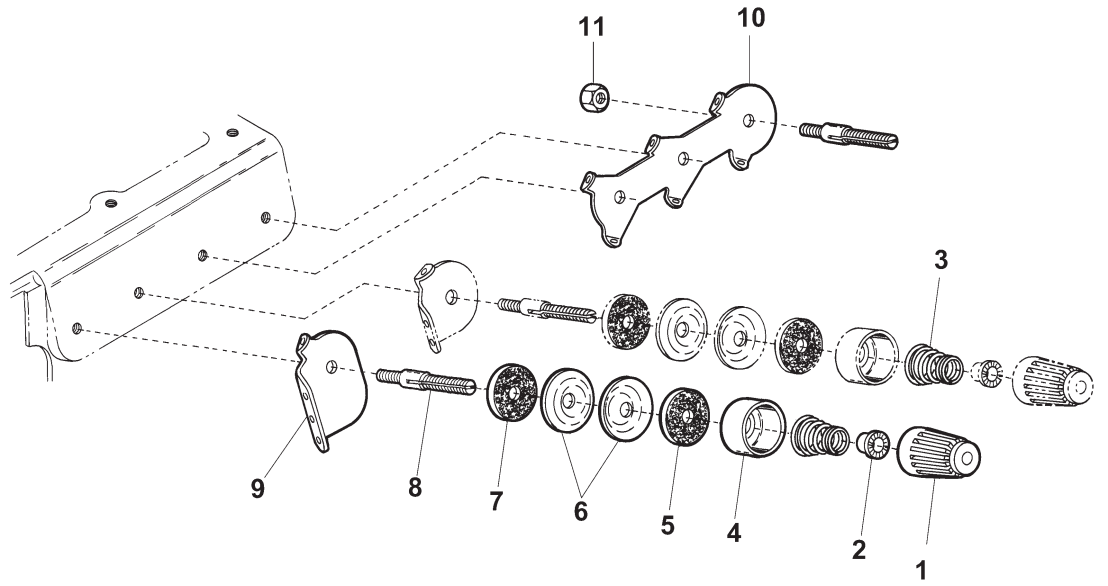




Ref.No	Parts No.	Description	品名	Amt. Req
41	2100279	Feed Dog Regulating Gear	送り調節ギア	1
42	180003	Screw(M5-0.8×8)	止ネジ	1
43	160003	Screw(M5-0.8×5)	止ネジ	3
44-1	2159027	Differential Feed Dog(C5, C6)	前送り	1
44-2	2159024	Differential Feed Dog(C7)	前送り	1
45	2159025	Main Feed Dog	後送り	1
46	2159026	Auxiliary Feed Dog	小送り	1
47	110026	Screw(M3-0.5×6)	止ネジ	1
48	2150067	Connecting Rod Cover	送りロッドカバー	1
49	130003	Screw(M4-0.7×7.3)	止ネジ	2
50	120027	Screw(M4-0.7×25)	止ネジ	1
51	2150291	Collar(7 × 15×10mm)	カラー	1
52	110140	Screw(M3.5-0.6×8)	止ネジ	2

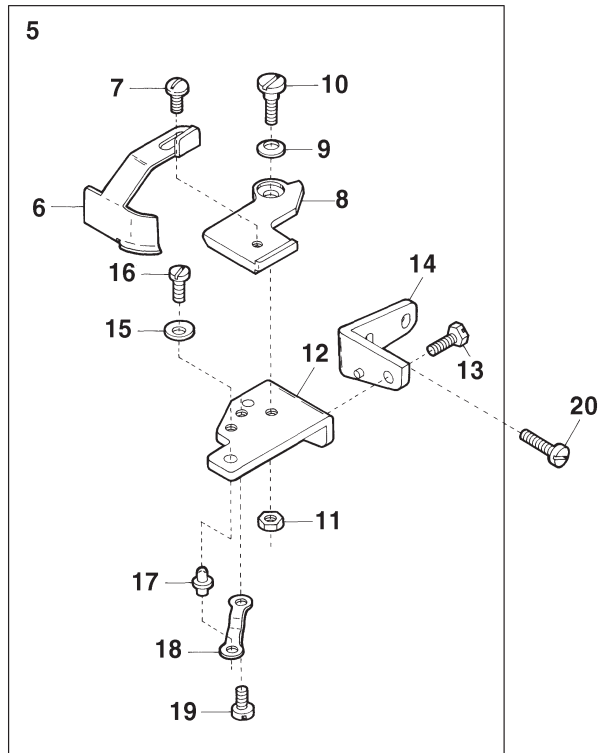
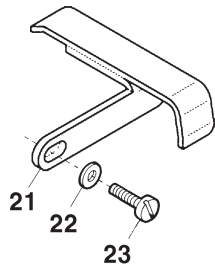
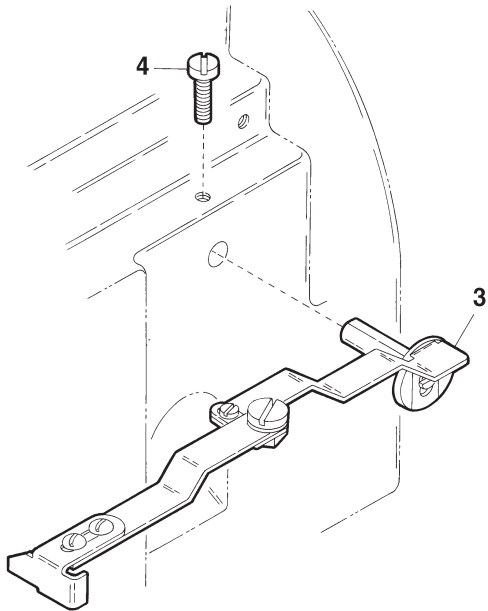
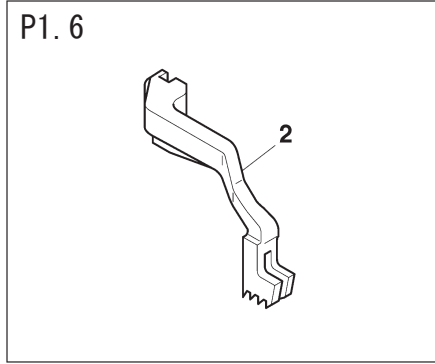
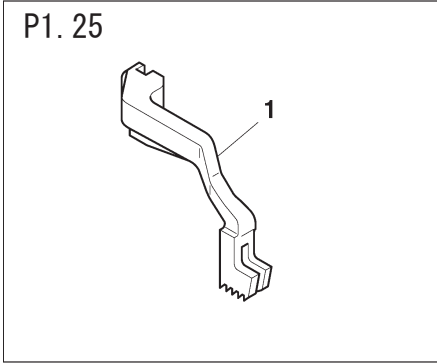


Ref.No	Parts No.	Description	品名	Amt. Req
1	2150194	Oil Pump, Complete Set	ポンプ (組)	1
2	2150104	Worm Wheel	ウオームホイール	1
3	160001	Screw(M4-0.7×4)	止ネジ	4
4	160015	Screw(M6-1×6)	止ネジ	1
5	120049	Screw(M4-0.7×16)	止ネジ	2
6	000567	Seal	パッキン	1
7	2150723	Oil Tube, Complete Set	給油パイプ (組)	1
8	3100370	Oil Tube Fitting One Way End	片口管継手	9
9	0031831	Oil Tube Clamp	緊束環	9
10	2150724	Oil Tube(4.6×6.4×315mm)	給油パイプ	1
11	320018	Oil Tube Fitting Stud(M6-1)	管継手ボルト	5
12	320022	Oil Tube Fitting Stud(M6-1)	管継手ボルト	1
13	2150575	Suction Tube, C. Set	吸入パイプ (組)	1
14	2150576	Suction Tube(4×6×100mm)	吸入パイプ	1
15				
16	2120586	Suction Pipe(Upper), C. Set	吸入パイプ (上) (組)	1
17	2120587	Suction Tube(4×6×325mm)	吸入パイプ	1
18	2100928	Suction Tube(2.5×4×60mm)	吸入パイプ	1
19	2100929	Suction Pipe(Upper)	吸入パイプ (上)	1
20	310141	Felt	フェルト	1
21	2150202	Oil Tube, Complete Set	給油パイプ (組)	1
22	2150207	Oil Tube(4.6×6.4×315mm)	給油パイプ	1
23	320019	Oil Tube Fitting Stud(Long)(M6-1)	管継手ボルト (長)	2
24	2150710	Oil Pressure Regulating Valve, C. Set	調圧弁 (組)	1
25	2150713	Oil Pressure Regulating Valve	調圧弁	2
26	0080503	Oil Pressure Regulating Ball	調圧ボール弁	1
27	0030748	Guide Pin	ガイドピン	1
28	2150102	Spring	バネ	1
29	006861	Adjusting Screw(1/4-40×5)	調節ネジ	1
30	000419	Nut	ナット	1
31	2150325	Oil Filter Cap	オイルフィルタキャップ	1
32	110045	Screw(M4-0.7×12)	止ネジ	3
33	3500368	O-ring(P42)	Oリング	1
34	3100345	Oil Filter	オイルフィルタ	1
35	3100329	Filter Housing	オイルフィルタ継手	1
36	2160035	Oil Tube, C. Set	給油パイプ (組)	1
37	2160040	Oil Tube(4.6×6.4×150mm)	給油パイプ	1
38				
39	2100896	Oil Pipe, C. Set	オイルパイプ (組)	1
40	2100895	Oil Pipe	オイルパイプ	1
41	000456	Seal Plug	詰栓	2
42	310144	Oil Wick	油芯	1
43	2100032	Oil Sight Gauge	オイルゲージ	1
44	3500365	O-ring(P7)	Oリング	1
45	110053	Screw(M6-1×8)	止ネジ	1
46	2160045	Oil Pipe, C. Set	オイルパイプ (組)	1
47	2160046	Oil Pipe	オイルパイプ	1
48	2150577	Felt	フェルト	1
49	320021	Oil Tube Fitting Stud(1/4-40)	管継手ボルト	1

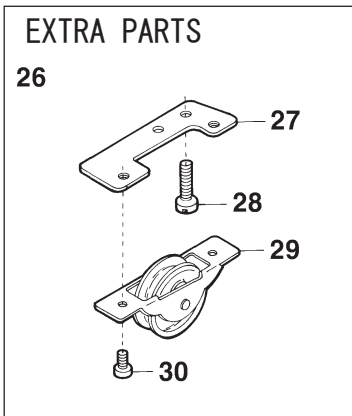
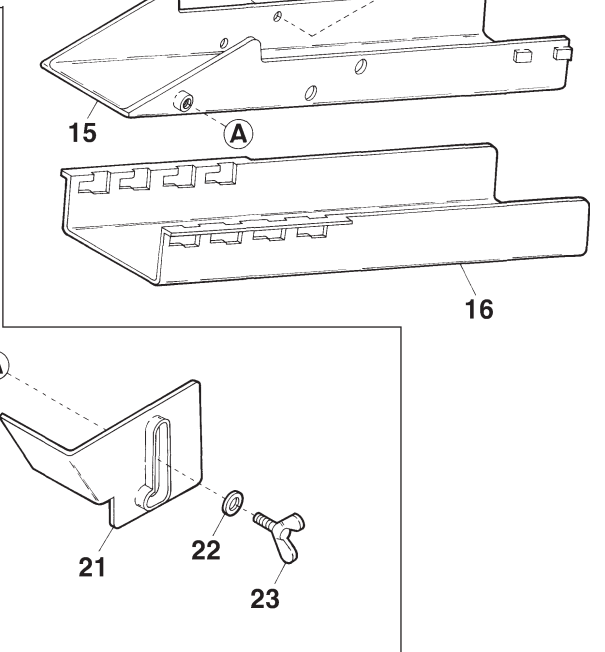
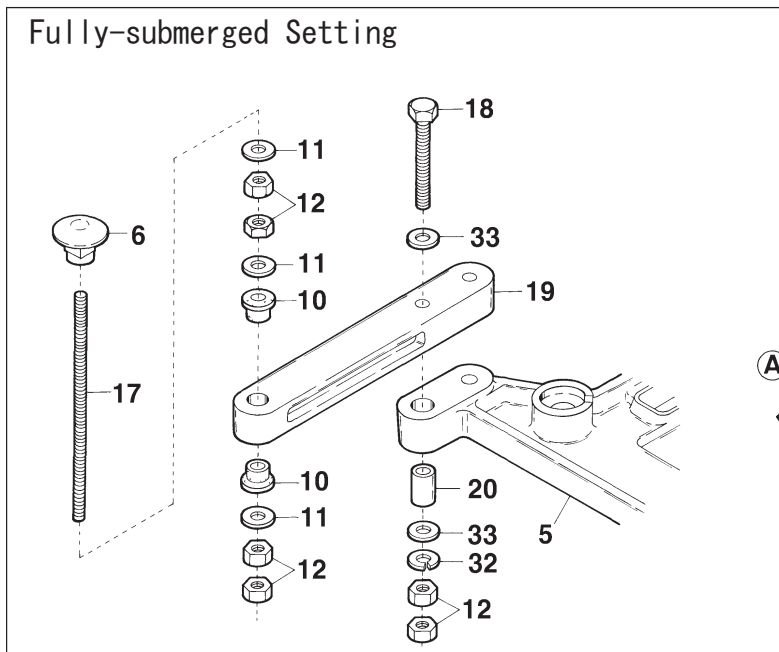
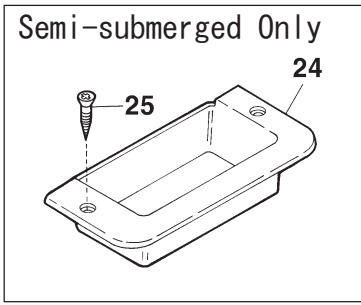
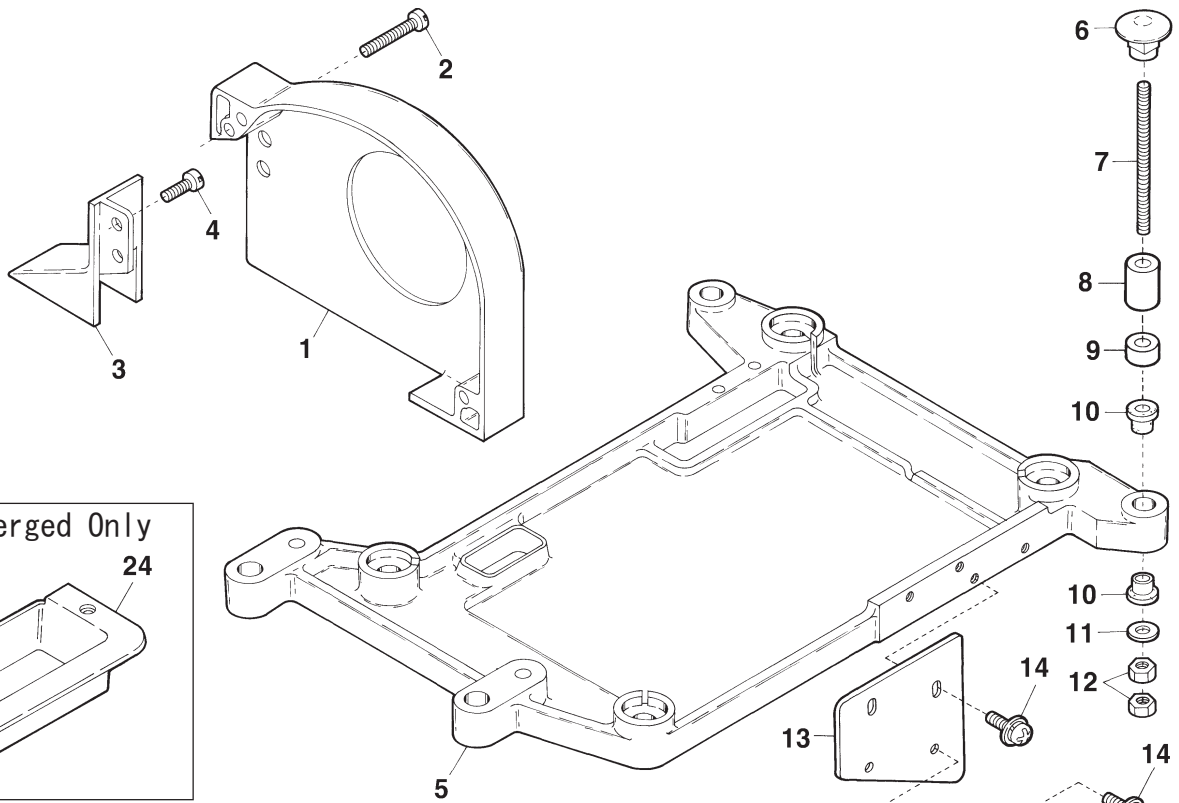


Ref.No	Parts No.	Description	品 名	Amt. Req
1	0024084	Thread Tension Spring Cap	糸調子バネキャップ(上)	1
2	0024083	Tension Spring Bushing	糸調子ナット回り止メ	1
3	0032971	Needle Thread Tension Spring	糸調子バネ	1
4	0020118	Thread Tension Spring Retainer	糸調子バネキャップ(下)	1
5	000178	Felt(2.5mm)	フェルト	1
6	0031111	Tension Disc	糸調子皿	2
7	000177	Felt(1.0mm)	フェルト	1
8	190016	Tension Post	糸調子棒	1
9	2150164	Tension Disc Eyelet for Needle Thread	針糸調子台糸道	1
10	2150172	Tension Disc Eyelet(Right)	糸調子台糸道(右)	1
11	100001	Nut	ナット	1
12	2127552	Presser Foot, C. Set(CA7)	押工(組)	1
13	2127580	Presser Foot(Upper)	押工(上)	1
14	004351	Screw(9/64-40×7)	止ネジ	1
15	2127575	Presser Foot Connector	押工連結桿	1
16	006094	Screw(1/8-44×3)	止ネジ	3
17	2127570	Presser Foot(Rear)	押工(後)	1
18	2127562	Presser Foot(Front)(CA7)	押工(前)	1
19	2127578	Presser Foot Connector(Right)	押工連結桿(右)	1
20	004404	Screw(3/32-56×5.1)	止ネジ	2
21	2169113	Needle Clamp(CA7)	針止メ	1
22	001900	Screw(1/8-44×2.4)	止ネジ	1
23	2129301	Upper Looper	上ルーパ	1
24	2168000	Stitch Plate(CA7)	針板	1
25	2106017	Main Feed Dog	後送り	1
26	2106016	Differential Feed Dog	前送り	1
27	390687	Threading Chart	糸通シ図	1

EXTRA PARTS



Ref.No	Parts No.	Description	品 名	Amt. Req
1	2169080	Top Feed Dog(P1.25)	上送り	1
2	2169081	Top Feed Dog(P1.6)	上送り	1
3	0020700	Edge Guide, Complete Set	当て定規 (組)	1
4	110009	Screw(M4-0.7×8)	止ネジ	1
5	0022430	Edge Guide, Complete Set	当て定規 (組)	1
6	0022432	Edge Guide	当て定規	1
7	001330	Screw(9/64-40×3.8)	止ネジ	1
8	0022431	Edge Guide Swing-out Lever	スイングアウトレバー	1
9	000172	Conical Spring Washer	皿バネワッシャ	1
10	004150	Screw(11/64-40×5.2)	止ネジ	1
11	000334	Nut	ナット	1
12	0022434	Edge Guide Swing-out Lever Holder	スイングアウトレバー取付台	1
13	005506	Screw(11/64-40×8)	止ネジ	1
14	0022433	Edge Guide Swing-out Lever Holder Support	定規取付台	1
15	0022437	Edge Guide Swing-out Lever Stop	レバーストッパ	1
16	001227	Screw(1/8-44×3.8)	止ネジ	1
17	0022435	Edge Guide Positioning Pin	定規固定ピン	1
18	0022436	Positioning Pin Holder Spring	定規固定ピン押エバネ	1
19	001225	Screw(1/8-44×2.8)	止ネジ	1
20	110047	Screw(M4-0.7×10)	止ネジ	1
21	2151015	Cloth Plate(Right) Unit	クロスプレート (右)(組)	1
22	000535	Washer	ワッシャ	1
23	110003	Screw(M3.5-0.6×6)	止ネジ	1

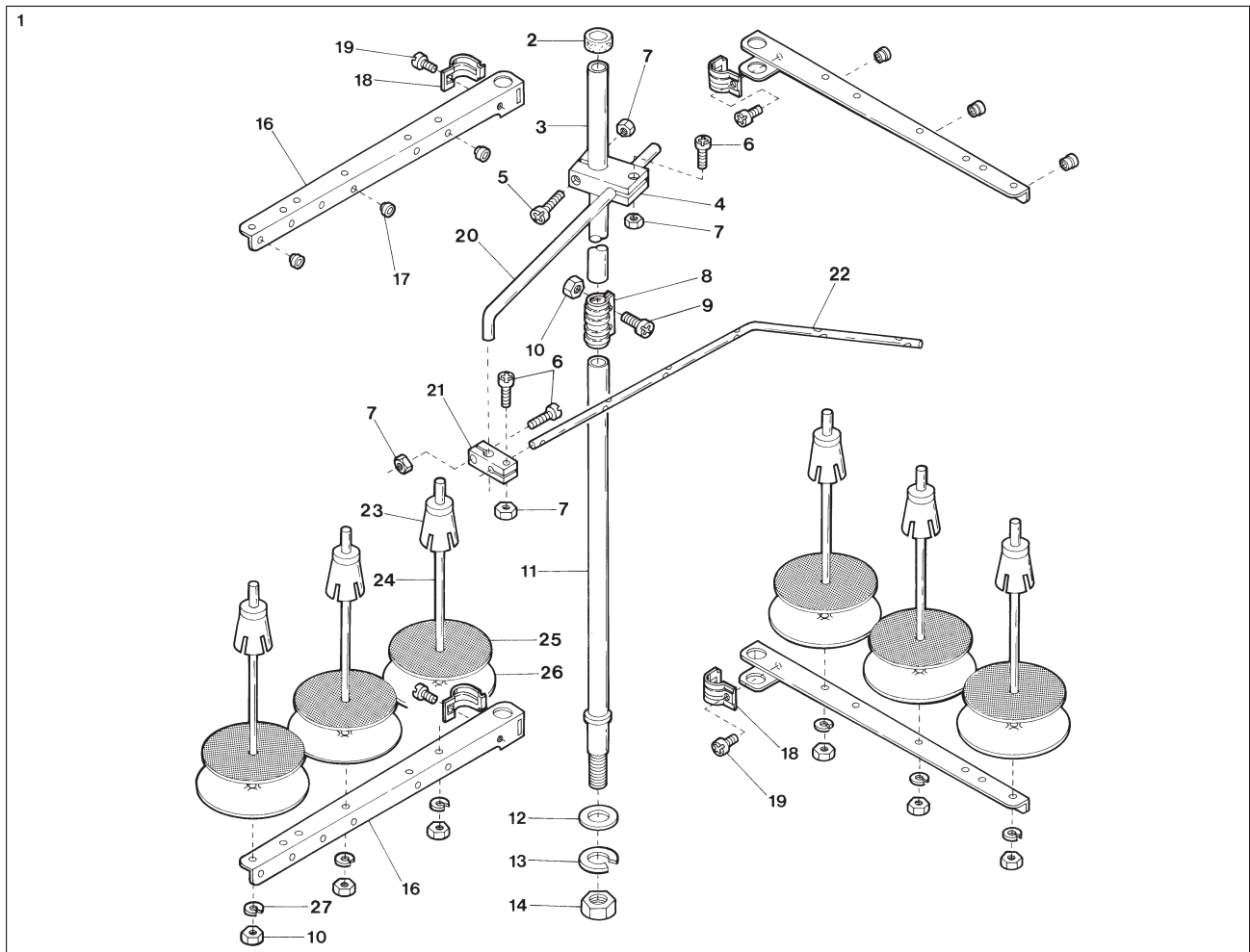




Ref.No	Parts No.	Description	品 名	Amt. Req
1	2150736	Belt Cover	ベルトカバー	1
2	110015	Screw(M4-0.7×25)	止ネジ	2
3	2150737	Supplementary Belt Cover	ベルト補助カバー	1
4	110013	Screw(M4-0.7×8)	止ネジ	2
5	2100339	Supporting Board	受ケ板	1
6	000070	Hanging Nut	吊リナット	4
7	009861	Hanging Bolt(Semi-submerged only)	吊リボルト(半沈式のみ)	4
8	2101450	Spacer(15mm)	受ケ板スペーサ	4
9	2101451	Spacer(5mm)(See the below)	受ケ板スペーサ(下記参照)	4
10	0020064	Supporting Board Rubber Cushion	受ケ板ゴム座	8
11	000162	Washer(Semi-submerged)	ワッシャ(半沈式)	4
11	000162	Washer(Full-submerged)	ワッシャ(全沈式)	12
12	000016	Nut(Semi-submerged)	ナット(半沈式)	8
12	000016	Nut(Full-submerged)	ナット(全沈式)	24
13	2100375	Chute(Upper) Support	シュート(上)取付板	1
14	005624	Screw(M4-0.7×10)	止ネジ	4
15	2100337	Chute(Upper)	シュート(上)	1
16	2100338	Chute(Lower)	シュート(下)	1
17	009864	Hanging Bolt(Full-submerged only)	吊リボルト(全沈式のみ)	4
18	009871	Bolt(Full-submerged only)	ボルト(全沈式のみ)	4
19	0020057	Supporting Board Connector(Full-submerged only)	受ケ板支工具(全沈式のみ)	2
20	0020045	Supporting Board Sleeve(Full-submerged only)	受ケ板スリーブ(全沈式のみ)	2
21	2100336	Supplementary Chute Cover	シュート補助カバー	1
22	000538	Washer	ワッシャ	1
23	140011	Wing Bolt(M4-0.7×6)	チョウボルト	1
24	2100374	Chip Receiver(Semi-submerged only)	切屑受ケ(半沈のみ)	1
25	350007	Wood Screw(φ3.5×16)	木ネジ	2
26	0020078	Idler, C. Set(for Left Footing Pedal)	アイドラ(組)	1
27	0020077	Idler Support	アイドラ取付板	1
28	009992	Screw(M4-0.7×10)	止ネジ	2
29	0020076	Idler	アイドラ	1
30	009995	Screw(M3-0.5×5)	止ネジ	2
31				
32	000676	Spring Washer	スプリングワッシャ	4
33	000666	Washer	ワッシャ	8

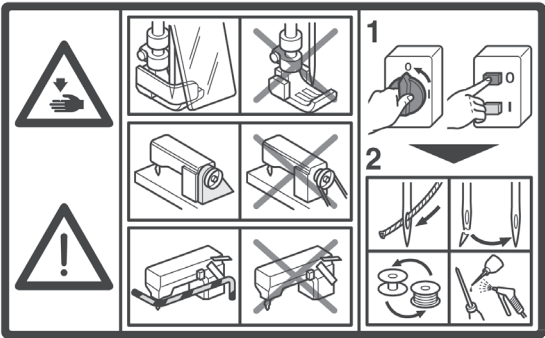
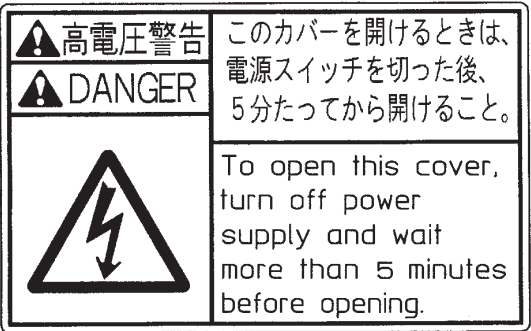




(注) テーブルの厚さ 45mm のときは不要。

Note : Not necessary when the thickness of Table is 45mm.



Ref.No	Parts No.	Description	品名	Amt. Req
1	9620696	Thread Stand, C. Set(6 Spools Type)	糸立台(組)(6本糸用)	1
2	9620631	Column Cap	コラムキャップ	1
3	9620670	Column Pipe(Upper)	コラムパイプ(上)	1
4	9620689	Thread Guide Holder(Large)	ガイドホルダ(大)	1
5	911002	Screw(M4-0.7×20)	止ネジ	1
6	911001	Screw(M4-0.7×12)	止ネジ	3
7	910001	Nut	ナット	4
8	9620673	Column Pipe Connector	コラムパイプ継手	1
9	911006	Screw(M5-0.8×13)	止ネジ	2
10	910000	Nut	ナット	8
11	9620675	Column Pipe(Lower)	コラムパイプ(下)	1
12	930052	Washer	ワッシャ	1
13	930053	Spring Washer	スプリングワッシャ	1
14	910003	Nut(M16-1.5)	ナット	1
15				
16	9620703	Thread Hanger(3 Spools Type)	スレッドハンガ(3本糸用)	4
17	9620700	Thread Eyelet	アイレット	6
18	9620688	Thread Hanger Holder	スレッドハンガ抱キ	4
19	911060	Screw(M6-1×15)	止ネジ	4
20	9620691	Thread Guide Arm	ガイドアーム	1
21	9620690	Thread Guide Holder(Small)	ガイドホルダ(小)	1
22	9620666	Thread Guide(6 Spools Type)	スレッドガイド(6本糸用)	1
23	9620678	Spool Cushion	スプールクッション	6
24	9620679	Spool Pin	スプール軸	6
25	9620680	Spool Mat	スプールマット	6
26	9620681	Spool Seat Disc	受ケ皿	6
27	930055	Spring Washer	スプリングワッシャ	6

## WARNING LABEL 警告ラベル

LABEL ラベル	Parts No. 品番	Description 品名
	390220	SAFETY INSTRUCTION LABEL
	390144	DANGER : WARNING OF ELECTRIC SHOCK BY HIGH-VOLTAGE 感電注意ラベル
	390145	"Be sure to connect earth line" アースラベル
	390146	ROTATING-DIRECTION SYMBOL : CHECK CORRECT ROTATING DIRECTION 回転方向表示ラベル
	390147	EYE GUARD : TAKE CARE NOT CAUSE INJURY TO EYES BELT COVER : DO NOT INSERT FINGERS ケガ注意ラベル
	390148	CAUTION FOR HIGHT TEMPERATURE : DO NOT TOUCH STEPPING MOTOR AND SOLENOID 高温注意ラベル

LIST of MAIN SPARE PARTS  
( 主要部品リスト )





## INDEX

AZF8600SD

Page = 1

<u>Parts No.</u>	<u>Page No.</u>	<u>Ref. No.</u>	<u>Weight(g)</u>	<u>Parts No.</u>	<u>Page No.</u>	<u>Ref. No.</u>	<u>Weight(g)</u>	<u>Parts No.</u>	<u>Page No.</u>	<u>Ref. No.</u>	<u>Weight(g)</u>
000010	2	6		000687	10	48		007627	7	34	
000010	4	52		000690	14	34					
000014	4	66		000726	1	36		009604	9	9	
000014	12	35		000740	13	31		009736	6	29	
000016	19	12		000750	9	11		009747	8	16	
000016	19	12		000755	10	20		009747	10	62	
000035	13	35						009853	4	50	
000070	19	6		001123	1	4		009861	19	7	
000162	19	11		001123	2	37		009864	19	17	
000162	19	11		001203	2	21		009871	19	18	
000172	18	9		001225	18	19		009992	19	28	
000177	4	9		001227	18	16		009995	19	30	
000177	17	7		001330	18	7					
000178	4	7		001900	6	23		0013208	15	24	
000178	17	5		001900	17	22					
000182	4	48						0020004	1	15	
000206	8	19		003636	5	24		0020016	2	22	
000280	11	26		003637	1	10		0020045	19	20	
000322	4	29		003637	2	23		0020051	3	29	
000334	18	11		003637	10	12		0020057	19	19	
000393	6	45		003637	11	22		0020064	19	10	
000419	16	30		003655	15	21		0020076	19	29	
000444	2	9		003657	12	41		0020077	19	27	
000456	16	41						0020078	19	26	
000488	7	20		004106	10	7		0020118	4	6	
000494	4	73		004150	18	10		0020118	17	4	
000526	5	25		004351	8	37		0020123	4	43	
000528	14	38		004351	11	25		0020124	4	45	
000531	8	46		004351	17	14		0020125	4	46	
000533	10	8		004404	8	43		0020126	4	47	
000535	18	22		004404	17	20		0020137	1	29	
000538	11	8						0020165	4	51	
000538	19	22		005049	11	14		0020166	4	54	
000554	11	15		005075	1	30		0020167	4	49	
000561	14	39		005345	6	31		0020218	3	28	
000567	6	48		005506	18	13		0020271	8	45	
000567	16	6		005550	9	30		0020350	11	16	
000629	12	26		005550	10	3		0020350	14	44	
000644	1	5		005624	19	14		0020401	15	32	
000644	4	28						0020700	18	3	
000653	4	38		006035	4	27					
000663	11	12		006094	8	39		0021735	3	27	
000665	7	15		006094	17	16					
000665	8	17		006816	1	22		0022215	4	16	
000665	11	2		006861	16	29		0022430	18	5	
000666	19	33						0022431	18	8	
000669	14	6		007610	13	37		0022432	18	6	
000676	19	32		007627	6	51		0022433	18	14	



# INDEX

AZF8600SD

Page = 2

<u>Parts No.</u>	<u>Page No.</u>	<u>Ref. No.</u>	<u>Weight(g)</u>	<u>Parts No.</u>	<u>Page No.</u>	<u>Ref. No.</u>	<u>Weight(g)</u>	<u>Parts No.</u>	<u>Page No.</u>	<u>Ref. No.</u>	<u>Weight(g)</u>
0022434	18	12		0033024	3	14		110009	6	26	
0022435	18	17		0033024	9	25		110009	11	6	
0022436	18	18		0033104	9	29		110009	12	12	
0022437	18	15		0033104	10	2		110009	13	14	
				0033627	1	24		110009	18	4	
0023234	10	16						110011	6	33	
0023473	15	40		0034293	14	49		110012	2	11	
								110012	3	9	
0024083	4	4		0068146	15	30		110012	7	23	
0024083	17	2		0068202	14	29		110012	10	43	
0024084	4	3		0068206	11	23		110013	1	33	
0024084	17	1		0068517	3	15		110013	2	2	
0024095	2	25						110013	2	3	
0024156	4	14		0080503	16	26		110013	3	7	
0024157	4	5						110013	4	2	
0024302	10	22		0093323	10	1		110013	4	23	
0024446	2	20		0093528	3	26		110013	6	46	
								110013	11	3	
0026075	10	9		0095027	14	8		110013	19	4	
0026081	9	21						110015	19	2	
0026081	10	11		100000	14	40		110016	1	18	
0026099	9	23		100001	1	13		110016	14	43	
0026413	9	22		100001	10	55		110017	14	45	
0026418	10	38		100001	11	13		110021	8	18	
0026427	11	18		100001	17	11		110023	8	49	
0026428	11	20		100002	14	5		110026	4	65	
0026429	11	24		100029	11	11		110026	15	47	
0026430	11	19		100044	13	39		110027	6	53	
0026431	11	28		100072	15	19		110031	1	14	
0026434	11	17		100073	8	2		110033	14	26	
0026438	11	21		100074	10	52		110035	10	45	
								110035	11	9	
0030226	4	13		110001	4	25		110036	4	68	
0030748	16	27		110001	6	28		110036	5	13	
				110001	7	26		110036	13	17	
0031111	4	8		110001	12	42		110038	7	18	
0031111	17	6		110002	4	32		110045	1	6	
0031831	16	9		110002	6	36		110045	2	35	
				110002	10	24		110045	2	43	
0032604	6	34		110002	12	36		110045	16	32	
0032646	9	8		110003	2	28		110046	7	31	
0032726	8	3		110003	18	23		110047	18	20	
0032879	1	23		110004	10	47		110048	3	3	
0032919	7	29		110004	15	3		110048	4	74	
0032952	4	12		110006	6	18		110050	10	34	
0032962	4	11		110008	4	40		110053	16	45	
0032971	17	3		110008	8	8		110054	2	32	
				110009	4	72		110063	7	19	

## INDEX

AZF8600SD

Page = 3

<u>Parts No.</u>	<u>Page No.</u>	<u>Ref. No.</u>	<u>Weight(g)</u>	<u>Parts No.</u>	<u>Page No.</u>	<u>Ref. No.</u>	<u>Weight(g)</u>	<u>Parts No.</u>	<u>Page No.</u>	<u>Ref. No.</u>	<u>Weight(g)</u>
110064	3	19		140005	13	22		190015	2	15	
110064	4	18		140011	19	23		190016	4	10	
110064	11	29		140013	7	16		190016	17	8	
110064	15	2		140032	10	56		190039	11	10	
110070	15	39						190080	8	1	
110071	12	17		150004	3	10		190081	10	53	
110073	1	12									
110073	4	37		160001	1	8		210009	12	30	
110076	2	8		160001	5	4					
110085	4	71		160001	8	34		300000	13	21	
110091	4	42		160001	9	19		300000	14	4	
110106	2	17		160001	13	26		300000	15	18	
110140	15	52		160001	14	33		300001	15	23	
				160001	15	12		300004	1	27	
120001	9	2		160001	16	3		300008	6	12	
120006	6	6		160002	6	4		300008	12	20	
120006	7	6		160002	7	4		300008	13	11	
120006	9	7		160002	12	23		300032	13	36	
120006	12	5		160003	6	8		300043	1	34	
120006	13	24		160003	7	8		300067	13	40	
120006	14	2		160003	13	8		300106	13	38	
120011	9	27		160003	15	43					
120013	9	15		160007	5	2		310001	6	42	
120013	10	6		160007	8	26		310005	6	40	
120013	12	32		160007	9	5		310046	9	33	
120017	1	28		160007	14	21		310046	10	37	
120017	8	22		160007	15	10		310047	10	15	
120017	8	29		160015	16	4		310054	10	31	
120018	13	29		160016	6	19		310065	12	28	
120027	15	50		160024	13	5		310068	10	21	
120049	6	2		160027	5	14		310069	10	19	
120049	7	2						310089	6	16	
120049	12	2		170032	2	5		310089	12	24	
120049	13	2		170041	10	58		310105	4	21	
120049	16	5		170045	8	11		310109	5	27	
				170048	10	59		310141	16	20	
130001	12	16		170049	4	58		310144	16	42	
130002	15	15		170065	8	14					
130003	3	25		170067	1	40		320018	6	47	
130003	15	49						320018	16	11	
130020	4	63		180002	15	37		320019	16	23	
130026	4	35		180003	15	42		320021	16	49	
				180014	13	18		320022	16	12	
140000	14	17		180040	7	27					
140001	14	11						330000	3	17	
140002	13	12		190000	4	53		330008	3	16	
140003	6	13		190001	14	41		330008	9	12	
140004	12	21		190002	4	44		330009	9	4	

# INDEX

AZF8600SD

Page = 4

<u>Parts No.</u>	<u>Page No.</u>	<u>Ref. No.</u>	<u>Weight(g)</u>	<u>Parts No.</u>	<u>Page No.</u>	<u>Ref. No.</u>	<u>Weight(g)</u>	<u>Parts No.</u>	<u>Page No.</u>	<u>Ref. No.</u>	<u>Weight(g)</u>
340050	8	6		2100176	6	15		2100417	5	40	
				2100199	8	33		2100433	13	25	
350007	19	25		2100215	12	1		2100434	15	16	
				2100215	13	1		2100435	15	25	
390523	2	33		2100227	12	15		2100436	13	27	
390678	2	30		2100229	4	61		2100437	13	30	
390687	17	27		2100241	14	14		2100438	13	28	
				2100242	14	13		2100442	15	20	
910000	20	10		2100243	14	15		2100443	15	22	
910001	20	7		2100244	14	16		2100444	15	26	
910003	20	14		2100248	14	9		2100450	15	31	
				2100249	13	20		2100451	15	28	
911001	20	6		2100249	14	10		2100452	15	29	
911002	20	5		2100251	14	3		2100518	8	21	
911006	20	9		2100251	15	17		2100533	6	41	
911060	20	19		2100252	14	28		2100535	6	43	
				2100253	14	30		2100536	6	44	
930052	20	12		2100256	14	35		2100538	2	19	
930053	20	13		2100257	14	46		2100580	8	5	
930055	20	27		2100259	14	48		2100671	14	22	
				2100262	14	31		2100672	14	23	
2020048	11	27		2100263	14	37		2100673	14	24	
				2100264	14	47		2100674	14	25	
2100006	1	1		2100266	14	12		2100703	2	27	
2100011	1	7		2100267	14	32		2100851	12	34	
2100012	1	9		2100269	14	27		2100854	12	33	
2100014	1	3		2100271	14	42		2100856	2	31	
2100032	16	43		2100275	15	35		2100864	1	20	
2100037	3	21		2100276	15	36		2100865	15	1	
2100047	3	4		2100277	15	33		2100866	15	4	
2100088	12	3		2100278	15	34		2100867	15	5	
2100088	13	3		2100279	15	41		2100868	15	8	
2100098	5	41		2100280	15	27		2100869	15	6	
2100105	5	19		2100283	15	13		2100870	15	7	
2100111	5	12		2100288	14	20		2100872	5	15	
2100117	5	21		2100289	15	38		2100874	3	24	
2100137	6	7		2100318	3	8		2100875	1	26	
2100138	6	14		2100336	19	21		2100895	16	40	
2100144	6	3		2100337	19	15		2100896	16	39	
2100145	6	32		2100338	19	16		2100902	12	8	
2100152	6	39		2100339	19	5		2100905	13	6	
2100160	7	1		2100374	19	24		2100918	3	20	
2100161	7	7		2100375	19	13		2100928	16	18	
2100161	13	7		2100404	4	17		2100929	16	19	
2100165	7	10		2100410	5	17		2100960	3	23	
2100173	7	3		2100412	5	35					
2100174	7	24		2100413	5	36		2101405	6	5	
				2100414	5	39		2101406	6	11	

# INDEX

AZF8600SD

Page = 5

<u>Parts No.</u>	<u>Page No.</u>	<u>Ref. No.</u>	<u>Weight(g)</u>	<u>Parts No.</u>	<u>Page No.</u>	<u>Ref. No.</u>	<u>Weight(g)</u>	<u>Parts No.</u>	<u>Page No.</u>	<u>Ref. No.</u>	<u>Weight(g)</u>
2101414	12	19		2120031	9	10		2127507	8	44	
2101416	12	4		2120032	9	31		2127550	8	35-1	
2101417	13	10		2120033	11	5		2127551	8	35-2	
2101418	12	7		2120034	11	7		2127552	17	12	
2101420	13	33		2120035	11	1		2127560	8	41-1	
2101423	7	5		2120036	11	4		2127561	8	41-2	
2101434	13	32		2120037	10	50		2127562	17	18	
2101450	19	8		2120038	10	51		2127570	8	40	
2101451	19	9		2120045	8	28		2127570	17	17	
				2120053	2	39		2127575	8	38	
2106016	17	26		2120062	2	34		2127575	17	15	
2106017	17	25		2120063	3	1		2127578	8	42	
				2120067	10	23		2127578	17	19	
2109211	6	35		2120071	5	45		2127580	8	36	
2109212	6	50		2120072	5	48		2127580	17	13	
2109214	13	16		2120073	5	46					
2109334	13	15		2120074	5	43					
2109335	13	34		2120075	5	44		2129070	10	49	
2109343	12	29		2120082	9	18		2129200	6	52	
				2120083	9	24		2129301	17	23	
2110026	3	6		2120093	10	26		2129415	2	29	
2110027	3	5		2120095	10	29					
2110183	5	6		2120098	2	42		2150017	3	18	
2110184	5	5		2120112	10	30		2150018	2	4	
2110252	6	1		2120130	10	25		2150019	7	25	
				2120131	10	17		2150020	7	22	
2120002	9	13		2120132	10	33		2150021	7	28	
2120003	9	14		2120136	10	41		2150022	3	12	
2120004	9	16		2120138	2	40		2150023	2	10	
2120005	9	17		2120139	2	41		2150024	2	12	
2120006	9	26		2120141	2	38		2150026	1	19	
2120007	9	20		2120536	4	75		2150028	2	13	
2120008	9	28		2120537	5	16		2150029	2	14	
2120009	9	32		2120570	10	40		2150030	4	19	
2120014	10	35		2120571	10	42		2150031	4	20	
2120015	10	39		2120572	10	36		2150032	4	22	
2120017	10	32		2120586	16	16		2150035	6	37	
2120018	10	18		2120587	16	17		2150042	5	37	
2120019	10	14		2120588	3	2		2150043	5	20	
2120020	10	4						2150044	5	32	
2120021	10	5		2121107	7	12		2150045	5	33	
2120022	10	10		2121108	7	11		2150046	5	29	
2120023	10	13		2121109	7	17		2150047	5	30	
2120026	5	8		2121110	7	14		2150048	5	23	
2120027	9	1		2121111	7	32		2150049	5	22	
2120028	9	3		2121112	7	30		2150050	6	20	
2120029	9	6		2121113	7	33		2150053	6	10	
2120030	5	42		2121114	7	13		2150059	6	17	

# INDEX

AZF8600SD

Page =6

<u>Parts No.</u>	<u>Page No.</u>	<u>Ref. No.</u>	<u>Weight(g)</u>	<u>Parts No.</u>	<u>Page No.</u>	<u>Ref. No.</u>	<u>Weight(g)</u>	<u>Parts No.</u>	<u>Page No.</u>	<u>Ref. No.</u>	<u>Weight(g)</u>
2150063	15	9		2150270	4	36		2151055	2	26	
2150064	14	1		2150287	1	17		2151056	1	32	
2150065	14	18		2150289	15	14					
2150066	14	19		2150290	15	11		2153053	12	38	
2150067	15	48		2150291	15	51					
2150069	3	22		2150325	16	31		2158058	6	30-1	
2150069	5	38		2150326	1	11		2158059	6	30-2	
2150070	12	6		2150327	1	37		2158067	6	30-3	
2150075	14	7		2150328	1	38					
2150080	12	25		2150329	1	39		2159024	15	44-2	
2150096	5	9		2150383	6	25		2159025	15	45	
2150102	16	28		2150384	6	27		2159026	15	46	
2150104	16	2		2150422	4	64		2159027	15	44-1	
2150112	4	56		2150425	4	62					
2150115	4	26		2150458	12	27		2160015	10	44	
2150116	4	15		2150461	5	3		2160016	10	46	
2150124	4	24		2150477	12	40		2160026	10	60	
2150125	2	7		2150478	4	59		2160027	10	61	
2150130	12	11		2150479	4	70		2160028	10	54	
2150131	4	33		2150481	4	67		2160029	8	30	
2150132	4	57		2150482	4	69		2160030	8	32	
2150133	12	9		2150532	12	37		2160031	8	31	
2150139	8	24		2150540	8	15		2160032	8	25	
2150143	8	13		2150572	13	13		2160033	8	23	
2150144	8	12		2150575	16	13		2160035	16	36	
2150145	8	4		2150576	16	14		2160040	16	37	
2150150	6	49		2150577	16	48		2160045	16	46	
2150151	4	41		2150580	1	16		2160046	16	47	
2150162	4	31		2150581	5	31		2160055	8	9	
2150163	4	55		2150582	4	60		2160056	10	57	
2150164	17	9		2150582	5	47		2160057	8	7	
2150165	4	39		2150583	3	13		2160058	8	10	
2150167	4	30		2150584	5	34		2160059	8	47	
2150168	13	23		2150602	5	10		2160063	8	48	
2150169	13	19		2150710	16	24		2160100	5	11	
2150170	13	9		2150713	16	25		2160102	2	1	
2150172	17	10		2150723	16	7		2160103	2	36	
2150173	4	34		2150724	16	10		2160114	12	13	
2150178	12	22		2150732	12	39		2160116	12	18	
2150187	5	18		2150733	2	16		2160122	4	1	
2150194	16	1		2150734	2	24					
2150202	16	21		2150735	1	2		2168000	17	24	
2150207	16	22		2150736	19	1					
2150209	5	49		2150737	19	3		2169080	18	1	
2150242	6	9		2150738	5	1		2169081	18	2	
2150248	12	31						2169112	6	21	
2150250	7	9		2151015	18	21		2169113	17	21	
2150253	13	4		2151054	1	21					





***Yamato***

**ヤマトミシン製造株式会社**

***YAMATO SEWING MACHINE MFG. CO., LTD.***

4-4-12, NISHITENMA, KITA-KU, OSAKA, JAPAN  
TEL: 81-6-6364-5621 FAX: 81-6-6364-7185

〒530-0047 大阪市北区西天満 4丁目4番12号  
TEL(06) 6364-5621(代) FAX(06) 6364-7185